

RÈGLES OFFICIELLES DU SOFTBALL

LANCER RAPIDE INCLUANT LE LANCER MODIFIÉ

Éditées par la
Fédération Française de Baseball et Softball

2018 – 2021

SOMMAIRE

RÈGLE 1. LA RENCONTRE	3
1.1 DÉFINITIONS	3
1.2 CONDITIONS POUR QU'UNE RENCONTRE SOIT RÉGLEMENTAIRE.....	4
RÈGLE 2. LE TERRAIN DE JEU ET L'ÉQUIPEMENT	9
2.1. DÉFINITIONS	9
2.2 LE TERRAIN DE JEU.....	10
2.3 L'ÉQUIPEMENT DE JEU.....	11
2.4 L'ÉQUIPEMENT DES JOUEURS.....	11
2.5 LES UNIFORMES.....	12
2.6 LES UNIFORMES DES COACHS.....	13
2.7 L'ÉQUIPEMENT.....	13
RÈGLE 3. LES PARTICIPANTS.....	15
3.1 DÉFINITIONS.....	15
3.2 L'ALIGNEMENT ET L'EFFECTIF.....	17
3.3 LES APPELS.....	20
3.4 LES COACHS.....	21
3.5 LES MEMBRES DE L'ÉQUIPE.....	22
3.6 LES ARBITRES.....	23
3.7 LES SCOREURS.....	25

RÈGLE 4. LE LANCER.....	26
4.1 DÉFINITIONS.....	26
4.2 CONFÉRENCE DÉFENSIVE.....	27
4.3 CONDITIONS D'UN LANCER RÉGULIER.....	27
4.4 LANCERS D'ÉCHAUFFEMENT.....	32
4.5 PAS DE LANCER.....	32
4.6 BALLE ÉCHAPPÉE.....	32
4.7 RETOUR DU LANCEUR.....	33
4.8 LANCEUR IRRÉGULIER.....	33
RÈGLE 5. PASSAGE A LA BATTE ET COURSE SUR BASES.....	34
5.1 DÉFINITIONS.....	34
5.2 CONFÉRENCE OFFENSIVE CRÉDITÉE.....	41
5.3 BATTEUR EN ATTENTE.....	41
5.4 LA FRAPPE.....	42
5.5 BATTEUR-COUREUR.....	46
5.6 DOUBLE BASE.....	50
5.7 UTILISATION D'UN GANT IRRÉGULIER.....	50
5.8 ENLÈVEMENT DU CASQUE.....	51
5.9 TOUCHER LES BASES DANS L'ORDRE RÉGLEMENTAIRE.....	51
5.10 LES COUREURS.....	52
5.11 CONSÉQUENCES DES AVANCES SUR BASES (AUTRES QU'UNE OBSTRUCTION).....	58
ANNEXE 1. TERRAIN DE JEU ET LOSANGE.....	60
ANNEXE 2. SPÉCIFICATIONS DES BATTES.....	65
ANNEXE 3. SPÉCIFICATIONS DES BALLEES.....	67
ANNEXE 4. CARACTÉRISTIQUES DU GANT.....	68
ANNEXE 6. ARBITRES.....	69
ANNEXE 6. SCORAGE.....	71
INDEX.....	76

Toute réimpression des RÈGLES OFFICIELLES sans le consentement écrit de la WBSC est strictement interdite.

Ces règles officielles incluent les règles, leurs conséquences et les annexes. Ces règles concernent le softball lancer rapide et le softball lancer rapide modifié.

Les annexes et conséquences font partie de la ou des règles dans lesquelles elles sont citées, et ont la même valeur et conséquence que la règle elle-même. Le Sommaire, qui définit les règles, et l'Index, indicateur des mots-clés et des sujets importants, servent de référence et ne font pas partie intégrante des règles.

La WBSC dénie et n'accepte aucune responsabilité pour défaut ou non-respect de la réglementation concernant les installations, ou le manquement d'une personne participant à une rencontre, à suivre ou à appliquer ces règles officielles, et n'est pas responsable des conséquences résultant du jeu d'une rencontre de softball ou d'un mauvais usage des règles officielles.

Les règles nouvelles et/ou les modifications de celles-ci figurent en gras, en italique et sont soulignées.

RÈGLE 1. LA RENCONTRE

1.1 DÉFINITIONS

1.1.1 APPEL - BALLE EN JEU ou BALLE MORTE

L'appel sur balle en jeu ou sur balle morte est un jeu ou une situation sur lequel ou laquelle un arbitre ne peut prendre de décision que si un manager, un coach ou un joueur de l'équipe non fautive lui demande de le faire.

1.1.2 ÉQUIPE A L'ATTAQUE (1.1.6)

L'équipe à l'attaque est l'équipe qui passe à la batte.

1.1.3 ÉQUIPE EN DÉFENSE (1.1.2)

L'équipe en défense est l'équipe sur le terrain.

1.1.4 ÉQUIPE RECEVANTE ET ÉQUIPE VISITEUSE

- a) L'équipe recevante peut être déterminée de plusieurs façons, comprenant le tirage au sort (pile ou face), accord mutuel, nomination lors de tournois ou nomination par la fédération.
- b) L'équipe recevante commence la rencontre en défense, passe à la batte pendant la seconde partie de chaque manche et occupe l'abri des joueurs de troisième base.
- c) L'équipe visiteuse commence la rencontre à l'attaque, passe à la batte pendant la première partie de chaque manche et occupe l'abri des joueurs de première base.

1.1.5 FORFAIT (1.1.3)

Un forfait est la décision de l'arbitre de plaque décrétant que la rencontre est terminée en déclarant vainqueur l'équipe non fautive.

1.1.6 MANCHE (1.1.5)

Une manche est la partie d'une rencontre pendant laquelle les équipes alternent en attaque et en défense et restent à la batte ou en défense jusqu'à ce que trois retraits soient effectués. Une nouvelle demi-manche commence immédiatement après le dernier retrait de la demie-manche précédente.

1.1.7 « PLAY BALL

"PLAY BALL" est l'expression utilisée par l'arbitre de plaque pour indiquer que la balle est en jeu au commencement ou à la reprise d'une rencontre lorsque :

- a) le lanceur tient la balle et se tient dans le cercle du lanceur ; et
- b) le receveur étant dans le rectangle du receveur, tous les défenseurs sont en territoire des bonnes balles pour que la balle soit mise en jeu.

1.1.8 PROTÊTS (1.1.9)

Un protêt est l'action d'une équipe en défense ou en attaque s'opposant à :

- a. l'interprétation ou à l'application d'une règle de jeu par un arbitre, ou
- b. l'éligibilité d'un membre de l'effectif d'une l'équipe.

La Fédération, pour une opposition à l'éligibilité d'un membre de l'effectif d'une équipe, d'un arbitre, d'un scoreur, adopte des règlements prévoyant une procédure de contestation portant sur la qualification de ces personnes. (Règlements généraux des épreuves sportives de Softball – RGES Softball).

1.1.9 RÉUNION D'AVANT RENCONTRE (1.1.8)

La réunion d'avant rencontre est une réunion tenue dans la zone de la plaque de but, à un moment prédéterminé, entre les arbitres et les coachs en chef, managers ou représentants des équipes respectives. Lors de cette réunion, les feuilles d'alignements de chaque équipe sont confirmées, échangées entre les équipes et l'arbitre de plaque passe en revue toute règle de terrain spécifique qui peut être applicable.

1.1.10 TIME (temps mort, suspension de jeu, arrêt de jeu)

"Time" est le terme utilisé par l'arbitre pour ordonner la suspension du jeu au cours d'une rencontre. Pendant laquelle la balle est morte.

1.2 CONDITIONS POUR QU'UNE RENCONTRE SOIT RÉGLEMENTAIRE

1.2.1 RENCONTRE RÉGLEMENTAIRE

Une rencontre réglementaire se compose de sept manches, à l'exception des cas suivants :

- a) Il n'est pas nécessaire de jouer sept manches complètes lorsque l'équipe recevante marque plus de points en six manches ou avant le troisième retrait de la seconde partie de la septième manche.
- b) Une rencontre qui est à égalité à la fin de sept manches doit être poursuivie en jouant des manches supplémentaires, jusqu'à ce qu'une équipe ait marqué plus de points que l'autre à la fin d'une manche complète, ou jusqu'à ce que l'équipe recevante ait marqué plus de points que l'équipe adverse au cours de sa moitié de manche, avant que le troisième retrait ne soit effectué.
- c) Une rencontre interrompue par l'arbitre doit être déclarée réglementaire si cinq manches complètes ou plus ont été jouées, ou si l'équipe recevante a marqué plus de points que l'équipe adverse en cinq manches ou plus, ou lorsque la règle des points d'écart est invoquée. L'arbitre a l'autorité pour interrompre une rencontre à tout moment en raison de l'obscurité, de la pluie, d'un incendie, de la panique ou de toute autre cause qui met les spectateurs ou les joueurs en danger.
- d) Une rencontre nulle réglementaire doit être déclarée lorsque le score est à égalité quand le jeu est interrompu à la fin de cinq manches complètes ou plus, ou si l'équipe recevante a marqué le même nombre de points que l'équipe visiteuse au cours de la manche incomplète.
- e) Ces dispositions ne sont pas applicables lors des actions de la part de joueurs ou de spectateurs, qui pourraient entraîner le forfait de la rencontre. L'arbitre de plaque peut déclarer une rencontre forfait si un membre d'une équipe ou un spectateur agresse physiquement n'importe quel arbitre.

- f) Une rencontre non considérée comme réglementaire ou une rencontre nulle réglementaire doit être rejouée depuis le début. La feuille d'alignement initiale pouvant être modifiée lorsque la rencontre est rejouée.

1.2.2 RENCONTRE FORFAIT

Un forfait en faveur de l'équipe non fautive doit être déclaré lorsque :

- a) une équipe ne se présente pas sur le terrain ;
- b) une équipe étant sur le terrain, refuse de commencer la rencontre programmée à l'heure prévue au calendrier ou dans les délais fixés pour les forfaits par l'organisme qui organise la rencontre ;
- c) après que la rencontre a commencée, une équipe refuse de continuer à jouer, à moins que la rencontre n'ait été suspendue ou terminée par l'arbitre de plaque ;
- d) après que l'arbitre a suspendu la rencontre, une équipe refuse de reprendre le jeu dans les deux minutes après que l'arbitre ait annoncé "PLAY BALL." ;
- e) une équipe utilise des tactiques visant de toute évidence à ralentir ou à accélérer le déroulement de la rencontre ;
- f) après avertissement de l'arbitre, l'une des règles concernant les rencontres est volontairement enfreinte, excepté lorsque le lanceur continue à enfreindre à plusieurs reprises la réglementation concernant le lancer, auquel cas il sera exclu de la position de lanceur pour le reste de la rencontre ;
- g) un joueur ou toute personne autorisée à siéger sur le banc de l'équipe est exclu ou expulsé de la rencontre et n'obtempère pas en moins d'une minute ;
- h) à la suite de l'exclusion ou de l'expulsion de joueurs par l'arbitre ou pour toute autre raison, il reste moins de neuf (9) joueurs (10 avec un joueur désigné JD) dans chaque équipe ;
- i) un joueur déclaré inéligible retourne au jeu et qu'un lancer a été effectué ;
- j) il est découvert qu'un joueur, qu'un coach ou un manager expulsé participe au jeu de nouveau.

1.2.3 RÈGLE DES POINTS D'ÉCART

- a) La règle des points d'écart doit être utilisée dans tous les tournois et championnats quand une équipe mène une autre par : Quinze (15) points après trois (3) manches ; dix (10) points après quatre (4) manches ou sept (7) points après cinq (5) manches.
- b) Des manches complètes doivent être jouées à moins que l'équipe recevante marque le nombre requis de points en étant à la batte. Lorsque l'équipe visiteuse atteint le nombre requis de points au cours de la première demi-manche, l'équipe recevante doit passer à la batte dans la seconde moitié de la manche. Tous les jeux en cours doivent être terminés avant que la rencontre ne soit déclarée gagnée en application de la règle des points d'écart. Si lors de la fin de la manche, aucun point ne peut être marqué en plus de ceux de la règle des points d'écart, lorsque le dernier jeu de la rencontre est un coup de circuit, alors tous les points concernés par le coup de circuit sont marqués.

1.2.4 JEU DÉCISIF (Tiebraker)

- a) Au début de la huitième manche, et au début de chaque demi-manche suivante jusqu'à la fin de la rencontre, l'équipe à l'attaque commencera son tour à la batte en plaçant en deuxième base, comme coureur, le joueur qui est prévu à la batte en neuvième position pour cette demi-manche.
- b) Le joueur qui est en train de courir peut être remplacé dans le respect des règles concernant les remplaçants.
- c) Si un coureur incorrect, pris dans l'alignement, est placé sur la deuxième base, cette erreur peut être corrigée dès qu'elle est remarquée. Il n'y a pas de pénalité.

1.2.5 MARQUAGE DES POINTS

- a) Un point est accordé chaque fois qu'un coureur touche de façon réglementaire les trois bases et la plaque de but avant que le troisième retrait ne soit effectué au cours de la demi-manche.

- b) Lorsque le jeu décisif est utilisé, le coureur partant situé en deuxième base n'a pas à toucher la première base pour qu'un point réglementaire soit marqué.
- c) Un point ne doit pas être accordé si le troisième et/ou le dernier retrait de la manche est la conséquence :
 - i) du retrait du batteur-coureur avant qu'il ait touché la première base ;
 - ii) du retrait d'un coureur lors d'un jeu forcé (y compris sur un jeu d'appel) ;
 - iii) d'un coureur qui quitte sa base avant qu'un lancer soit délivré ;
 - iv) du retrait d'un coureur précédent.
- d) Des appels pour retrait supplémentaire peuvent être effectués, après le troisième retrait, pour annuler un ou des points.

1.2.6 JEUX D'APPEL

Lors d'un jeu d'appel le coureur ne sera pas retiré à moins que l'appel n'ait été effectué de façon régulière.

- a) Un appel peut être effectué alors que la balle est en jeu ou qu'elle est morte, mais l'équipe en défense perd le privilège d'effectuer un appel si ce dernier n'est pas fait :
 - i) avant le lancer suivant, régulier ou irrégulier, excepté pour l'utilisation d'un remplaçant irrégulier, d'un joueur non-annoncé, d'un retour au jeu irrégulier, d'un joueur de remplacement ou d'un joueur retiré, et pour les coureurs intervertissant leurs bases ;
 - ii) avant que tous les joueurs en défense aient quitté le territoire des bonnes balles en direction du banc ou de l'abri des joueurs. Lorsqu'un joueur de champ effectue l'appel, il doit être dans le champ intérieur au moment de l'appel ; ou
 - iii) dans le cas du dernier jeu de la rencontre, avant que les arbitres n'aient quitté le terrain de jeu.
- b) Les coureurs peuvent quitter leur base pendant un jeu d'appel avec balle en jeu lorsque :
 - i) la balle quitte le cercle du lanceur, ou
 - ii) la balle n'est plus en possession du lanceur, ou
 - iii) le lanceur fait semblant d'exécuter un jeu par un mouvement ou une feinte de relais.
- c) APPEL LORS D'UNE BALLE MORTE. Une fois que la balle a été retournée au champ intérieur et que "Time" a été annoncé par l'arbitre, ou que la balle soit devenue morte, tout défenseur situé dans le champ intérieur, en possession ou non de la balle, peut effectuer un appel verbal à l'arbitre pour signaler qu'un coureur n'a pas touché une base, ou a quitté trop tôt une base avant qu'une fly ball ne soit attrapée. Un coach ou un manager peut seulement faire appel lorsque la balle est morte et après être entré sur le terrain de jeu. L'arbitre concerné devra accepter l'appel, et prendre une décision sur le jeu. Aucun coureur ne peut quitter sa base pendant cette période puisque la balle reste morte jusqu'au prochain lancer.

EXCEPTION : Un coureur qui a quitté trop tôt une base sur une fly ball attrapée, ou qui n'a pas touché une base, peut tenter de retourner à cette base pendant que la balle est morte.

- i) Lorsque la balle sort du jeu, l'appel lors d'une balle morte ne peut pas être effectué avant que l'arbitre de plaque mette une nouvelle balle en jeu.
- ii) Lorsque le lanceur, lors d'un appel verbal, est en contact avec la plaque du lanceur et en possession de la balle, aucun lancer irrégulier n'est annoncé.
- iii) Si l'arbitre a annoncé « Play Ball » et que le lanceur effectue ensuite un appel, l'arbitre annoncera de nouveau "Time" et autorisera le déroulement du processus d'appel.

- d) Des appels pour retrait supplémentaire peuvent être effectués après le troisième retrait tant qu'ils sont effectués de façon appropriée et sont faits pour retirer un point, ou pour rétablir l'ordre réglementaire de passage à la batte.
- e) Différents types d'appels :
 - i) louper une base ;
 - ii) quitter une base avant qu'une fly ball ne soit touchée ;
 - iii) non respect de l'ordre de passage à la batte ;
 - iv) tentative d'avancer en seconde base après avoir atteint la première base ;
 - v) remplaçants irréguliers ;
 - vi) utilisation d'un joueur non-annoncé en fonction de la règle du joueur de remplacement ;
 - vii) retour au jeu irrégulier ;
 - viii) utilisation d'un joueur non-annoncé en fonction de la règle du joueur désigné ; ou
 - ix) interversion par les coureurs des bases qu'ils occupaient.

1.2.7 ÉQUIPE GAGNANTE DE LA RENCONTRE.

L'équipe gagnante d'une rencontre est celle qui compte le plus de points dans une rencontre réglementaire.

- a) Le résultat d'une rencontre réglementaire interrompue est le résultat inscrit à la fin de la dernière manche complète, à moins que l'équipe recevante ait marqué plus de points que l'équipe visiteuse dans la manche incomplète. Dans ce cas, le résultat est celui qui a été inscrit au cours de la manche incomplète.
- b) Le résultat d'une rencontre réglementaire est nul lorsque la rencontre a été terminée à égalité. Une rencontre nulle réglementaire doit être rejouée depuis le début.
- c) Le résultat d'un match forfait est de 7- 0 en faveur de l'équipe non fautive.

1.2.8 PROTÊT POUVANT ÊTRE CONSIDÉRÉ

- a) Un protêt peut être reçu et considéré lorsqu'il porte sur les situations suivantes :
 - i) une mauvaise interprétation d'une règle de jeu ;
 - ii) la défaillance d'un arbitre à appliquer la règle correcte à une situation donnée ; ou
 - iii) le défaut d'imposer la peine appropriée pour une infraction donnée.
- b) Après qu'un lancer a été délivré (régulier ou irrégulier), aucun changement ne peut être fait sur n'importe quelle décision arbitrale.

1.2.9 PROTÊT IMPLIQUANT LE JUGEMENT ET L'INTERPRÉTATION D'UNE RÈGLE

Un protêt peut impliquer à la fois une question de jugement et l'interprétation d'une règle.

Exemple d'une situation de ce type :

Avec un retrait et les coureurs en deuxième et troisième bases, le batteur est retiré sur une fly ball. Le coureur en troisième base a marqué après l'attrapé, le coureur en deuxième base ne l'a pas fait. Le coureur en troisième base a croisé la plaque de but avant que la balle ait été jouée en deuxième base pour le troisième retrait. L'arbitre n'a pas accordé le point marqué.

Les questions de savoir si les coureurs ont quitté leurs bases avant l'attrapé et si le jeu en deuxième base a été fait avant que le coureur de troisième base ait croisé la plaque de but sont uniquement des questions de jugement et ne sont pas contestables. L'erreur de l'arbitre de ne pas accorder le point est une mauvaise interprétation d'une règle de jeu et peut donc être matière à protêt.

1.2.10 PROTÊT NE POUVANT PAS ÊTRE CONSIDÉRÉ

Un protêt ne peut être reçu et considéré lorsqu'il porte uniquement sur l'exactitude d'une décision relevant du jugement de l'arbitre, ou lorsque l'équipe qui dépose un protêt gagne la rencontre.

Exemples de protêts ne pouvant pas être considérés :

- a) Si une balle frappée est bonne ou foul ball ;
- b) Si un coureur est sauf ou retiré ;
- c) Si un lancer est une balle ou un strike ;
- d) Si un lancer est régulier ou irrégulier ;
- e) Si un coureur a touché ou n'a pas touché une base ;
- f) Si un coureur a quitté sa base trop tôt sur une fly ball attrapée ;
- g) Si une fly ball a été ou n'a pas été attrapée ;
- h) Si une fly ball était ou n'était pas un infield fly ;
- i) S'il y avait ou non interférence,
- j) S'il y avait ou non une obstruction ;
- k) Si un joueur ou une balle en jeu est entré ou non dans le territoire des fausses balles, ou a touché ou non un objet ou une personne dans le territoire des fausses balles ;
- l) Si une balle frappée a franchi ou non une clôture ;
- m) Si le terrain est approprié ou non à la poursuite ou à la reprise de la rencontre ;
- n) Si l'éclairage est suffisant ou non pour poursuivre la rencontre ; ou
- o) Toute autre chose qui ne porte uniquement que sur l'exactitude d'une décision relevant du jugement de l'arbitre.

1.2.11 DÉPOT ET TRAITEMENT D'UN PROTÊT

La rédaction d'un protêt doit intervenir avant le prochain lancer régulier ou irrégulier : lorsque c'est à la fin d'une demi-manche, avant que tous les joueurs en défense aient quitté le territoire des bonnes balles en direction du banc ou de l'abri des joueurs ou lorsque c'est le dernier jeu d'une rencontre, avant que les arbitres aient quitté le terrain de jeu.

La Fédération adopte des règlements prévoyant une procédure pour les protêts lorsqu'un manager affirme que la décision de l'arbitre est en violation des présentes règles (Règlements généraux des épreuves sportives de Softball – RGEN Softball). Nulle protestation ne peut être permise, en aucun cas, si elle concerne une décision faisant appel au jugement de l'arbitre. Dans le cas d'un protêt, la Commission Sportive concernée décidera de l'issue de la rencontre.

Même s'il est vrai que la décision contestée va à l'encontre des règles du jeu, il ne sera pas demandé de rejouer une rencontre, à moins que, de l'avis de la Commission Sportive concernée, la violation reprochée diminue les chances de l'équipe protestataire de gagner la partie. Dans ce cas, la rencontre est rejouée à partir du moment où la décision incorrecte a été prise, avec la décision corrigée.

RÈGLE 2. LE TERRAIN DE JEU ET L'ÉQUIPEMENT

2.1 DÉFINITIONS

2.1.1 ABRI DES JOUEURS (banc des joueurs, bench, dugout) (2.1.5)

L'abri des joueurs est un emplacement en territoire des fausses balles utilisé seulement par les membres de l'équipe. Personne ne doit fumer, consommer de l'alcool ou utiliser du tabac à mâcher dans cette zone. Fumer inclus l'inhalation de produits du tabac, les e-cigarettes et le vapotage.

2.1.2 BATTE MODIFIÉE (2.1.1)

Une batte est modifiée lorsque sa structure physique réglementaire a été changée. Par exemple :

- Remplacer la poignée d'une batte en métal par une poignée de type bois ou autre genre de poignée,
 - Ajouter des substances à l'intérieur de la batte,
 - Appliquer un excès de ruban adhésif (plus de deux couches) au « grip » de la batte,
 - Peindre l'un ou l'autre bout de la batte pour d'autres fins que l'identification,
 - Munir la batte d'un grip "évasé" ou "conique",
 - Un marquage d'identification gravé sur le gros bout du baril d'une batte en métal
- sont considérés comme une modification de la batte.

Les points suivants ne sont pas considérés comme une modification de la batte :

- Remplacer le « grip » par un autre « grip » réglementaire,
- Un marquage d'identification gravé seulement sur le bout du pommeau d'une batte en métal,
- Un marquage au laser pour identification n'importe où sur la batte.

2.1.3 BATTE NON OFFICIELLE (2.1.9)

Une batte non officielle est une batte qui ne répond pas aux exigences de la Règle 2.3.1.

2.1.4 CASQUE (2.1.8)

Un casque qui est fendu, cassé, bosselé ou modifié doit être déclaré non réglementaire et être retiré de la rencontre.

- a) Pour un batteur en attente, un batteur, un batteur-coureur ou un coureur, le casque doit avoir deux rabats d'oreille (un de chaque côté) et doit être du type ayant des caractéristiques de protection égales ou supérieures à celles qu'offre le casque protecteur de plastique moulé avec rembourrage intérieur. Un revêtement recouvrant seulement les oreilles ne répond pas aux spécifications de la règle.
- b) Pour un receveur ou un défenseur, le casque peut être du type qui couvre la tête sans les protections d'oreille.

2.1.5 CHAMP EXTÉRIEUR (outfield) (2.1.11)

Le champ extérieur est la surface du terrain de jeu située en territoire des bonnes balles qui succède au champ intérieur.

2.1.6 CHAMP INTÉRIEUR (infield) (2.1.13)

Le champ intérieur est la surface du terrain de jeu en territoire des bonnes balles où évoluent habituellement les joueurs de champ intérieur.

2.1.7 ÉQUIPEMENT OFFICIEL (2.1.12)

L'équipement officiel est considéré comme étant tout équipement (battes, gants, casques, etc...) utilisé de façon courante par l'équipe en défense ou en attaque au cours du jeu. L'équipement en défense (le gant par exemple) laissé sur le terrain par l'équipe à l'attaque ne sera pas considéré comme de l'équipement officiel.

2.1.8 GANT NON RÉGLEMENTAIRE (2.1.10)

C'est un gant ne respectant pas les caractéristiques d'un gant réglementaire ou l'utilisation d'une mitaine par un défenseur autre que le receveur ou le première base.

2.1.9 LIGNE DE BASE (base line) (2.1.2)

Une ligne de base est une ligne directe entre les bases.

2.1.10 RECTANGLE DU BATTEUR (batter's box) (2.1.3)

Le rectangle du batteur est l'emplacement dans lequel le batteur doit se tenir lorsqu'il a l'intention de frapper et d'aider son équipe à marquer des points. Les lignes sont considérées comme étant à l'intérieur du rectangle du batteur.

2.1.11 RECTANGLE DU RECEVEUR (catcher's box) (2.1.4)

Le rectangle du receveur est l'emplacement où le receveur doit se tenir jusqu'au moment où le lancer est délivré. Les lignes sont considérées comme étant à l'intérieur du rectangle du receveur. Le receveur est considéré comme étant à l'intérieur du rectangle sauf lorsqu'il touche le sol à l'extérieur de ce dernier.

2.1.12 TERRAIN DE JEU (playing field) (2.1.14)

Le terrain de jeu est la surface à l'intérieur de laquelle la balle peut être jouée et attrapée, surface qui comprend la ligne des fausses balles.

2.1.13 TERRITOIRE DES BONNES BALLEES (fair territory) (2.1.6)

Le territoire des bonnes balles est la surface du terrain de jeu comprise à partir de la plaque de but jusqu'au bas de la clôture du terrain de jeu la plus éloignée et ce qui est perpendiculairement au-dessus, en incluant les lignes des fausses balles de première et troisième base.

2.1.14 TERRITOIRE DES FAUSSES BALLEES (foul territory) (2.1.7)

Le territoire des fausses balles est toute surface du terrain de jeu qui n'est pas comprise dans le territoire des bonnes balles.

2.2 LE TERRAIN DE JEU

2.2.1 NORMES DU TERRAIN DE JEU

- a) Le terrain de jeu doit avoir une surface dégagée et sans obstacle à l'intérieur des dimensions définies à l'annexe 1 (Terrain de jeu et Losange), et comprendre toutes les caractéristiques indiquées.
- b) Le terrain de jeu devrait avoir une piste d'avertissement. Lorsque cette dernière est utilisée, elle doit être une surface dans le terrain de jeu, adjacente à toutes les clôtures permanentes le long du champ extérieur et des limites latérales du terrain de jeu ;
- c) Il n'y a aucune obligation, au niveau des installations, de créer une piste d'avertissement dans la surface de champ extérieur (herbe ou autre) quand une clôture temporaire est utilisée (Ex. lorsqu'une rencontre de lancer rapide se joue sur un terrain conçu principalement pour le lancer lent).
- d) Une balle est considérée "à l'extérieur du terrain de jeu" lorsqu'elle touche le sol, une personne au sol, ou un objet à l'extérieur de la surface de jeu.

2.2.2 LE LOSANGE

- a) Le losange officiel doit respecter les dimensions et spécifications de l'Annexe 1 et comprendre toutes les caractéristiques indiquées (Lignes des fausses balles, de un mètre, de côté, des

rectangles des coachs, des batteurs et des receveurs, des cercles des batteurs en attente et des lanceurs, des bases et de la plaque de but).

- b) Si, pendant la rencontre, la distance entre les bases ou la distance de lancer s'avère être à une mauvaise distance, l'erreur doit être corrigée au début de la prochaine manche pleine après quoi la rencontre peut reprendre et continuer.

2.2.3 RÈGLES SPÉCIALES OU RELATIVES AU TERRAIN

La fédération ou les équipes adverses peuvent convenir de règles de terrain ou de règles spéciales qui fixent les limites du terrain de jeu quand il y a des écrans arrière, des clôtures, des tribunes, des véhicules, des spectateurs, ou d'autres obstacles se trouvant dans la surface prescrite.

- a) Tout obstacle situé sur le territoire des bonnes balles à une distance inférieure à la distance minimale des clôtures exposées dans le tableau des distances (Annexe 1) doit être clairement matérialisé pour l'information de l'arbitre.
- b) Lorsqu'un terrain de baseball est utilisé, le monticule doit être retiré et l'écran arrière placé à la distance prescrite à partir de la plaque de but.

2.3 L'ÉQUIPEMENT DE JEU

2.3.1 BATTE OFFICIELLE

Seule une batte officielle correspondant aux spécifications de la commission des normes de la WBSC et estampillée avec la marque WBSC ou de la précédente ISF qui prouve que la commission des normes l'a adoptée et approuvée peut être utilisée lors des compétitions de la WBSC. La liste des battes approuvées par la WBSC et les marques approuvées peuvent être consulté sur le site internet de la WBSC www.wbsc.org. Voir annexe 2A (Spécifications des battes) pour les spécifications des battes approuvées.

2.3.2 BATTE D'ÉCHAUFFEMENT

Seules les battes d'échauffement qui correspondent aux spécifications définies à l'Annexe 2B (Spécifications des battes) pour les battes d'échauffement approuvées, peuvent être utilisées.

2.3.3 BALLE OFFICIELLE

Seule une balle officielle correspondant aux spécifications de la commission des normes de la WBSC et estampillée avec la marque WBSC qui prouve que la commission des normes l'a adoptée et approuvée peut être utilisée lors des compétitions de la WBSC. Voir Annexe 3 (Spécifications des balles).

2.4 L'ÉQUIPEMENT DES JOUEURS

2.4.1 GANTS ET MITAINES

- a) Tout joueur peut porter un gant, mais seul le receveur et le joueur de première base peuvent utiliser des mitaines.
- b) Le lacet, la tresse ou tout autre dispositif entre le pouce et le corps du gant ou de la mitaine du joueur de première base ou un receveur ou du gant porté par un défenseur ne doit pas dépasser 12,7cm (5 pouces) de longueur.
- c) Le gant du lanceur peut être de n'importe quelle combinaison de couleurs, à condition qu'aucune de ces couleurs (y compris le laçage) ne soit de la couleur de la balle. Les gants portés par tout joueur autre que le lanceur peuvent être de n'importe quelle combinaison de couleurs.
- d) Les gants garnis de cercles optiques blancs, gris ou jaunes à l'extérieur, donnant l'apparence d'une balle, ne sont pas des équipements officiels et ne doivent pas être utilisés.

(Voir l'Annexe 4 : Dessin et Dimensions des caractéristiques du gant).

2.4.2 CHAUSSURES

- a) Tous les membres de l'équipe doivent porter des chaussures. Une chaussure doit être faite soit en toile soit en dessus de cuir ou de matériaux similaires et être entièrement fermée.
- b) Les semelles peuvent être lisses ou avoir des crampons en caoutchouc souple ou rigides.
- c) La semelle métallique ordinaire complète peut être utilisée si les crampons ne dépassent pas la semelle ou le talon de 1,9cm.
- d) Aucun crampon en plastique dur, de nylon ou de polyuréthane semblable à une semelle métallique complète n'est autorisé dans les rencontres de n'importe quelle division et à de quelque niveau de jeu que ce soit.
- e) Les chaussures à crampons amovibles qui se vissent à l'extérieur de la chaussure ne sont pas autorisées ; cependant, les chaussures avec des crampons amovibles qui se vissent à l'intérieur de la chaussure sont autorisées.
- f) Pour les jeunes et le lancer rapide modifié, aucun crampon métallique n'est autorisé dans n'importe quelle division à n'importe quel niveau de jeu.

2.4.3 ÉQUIPEMENTS DE PROTECTION

- a) **MASQUES.** Tous les receveurs doivent porter des masques, un protège-gorge et un casque. Les receveurs (ou les autres membres de l'équipe en défense) doivent porter un masque, un protège-gorge et un casque quand ils reçoivent des lancers d'échauffement à partir de la plaque du lanceur ou lorsqu'ils sont dans la zone d'échauffement. Lorsque la personne recevant le lancer ne porte pas le masque, il doit être remplacé par une personne qui en porte un. Une protection filaire prolongée attachée au masque peut être portée au lieu du protège-gorge. Le masque de style de gardien de but de hockey sur glace est approuvé pour être utilisé par les receveurs. En l'absence de protection de la gorge intégrée au masque, la fixation de la gorge doit être ajoutée au masque avant l'utilisation.
- b) **MASQUE FACIAL.** Tout défenseur ou attaquant peut porter un masque/une protection de la face en plastique approuvé. Les masques/protections qui sont fendus ou déformés, ou dont le rembourrage s'est détérioré ou est manquant, sont interdits et doivent être retirés du jeu. Les receveurs ne peuvent pas porter de masque ou de protection de la face en plastique à la place du masque régulier avec protège-gorge.
- c) **PLASTRONS.** Tous les receveurs (adulte et jeune) doivent porter un plastron.
- d) **JAMBIÈRES.** Les receveurs adultes et jeunes doivent porter des jambières lorsqu'ils sont en défense afin de protéger la rotule.
- e) **PROTECTIONS DES JAMBES ET DES BRAS.** Elles peuvent être portées par un batteur ou un batteur-coureur.

2.5 LES UNIFORMES

2.5.1 UNIFORMES DES JOUEURS

Tous les joueurs d'une équipe doivent porter des uniformes de couleur, de coupe et de style identiques.

- a) **CASQUETTES.**
 - i) Les casquettes doivent être identiques et sont obligatoires pour tous les joueurs masculins, et doivent être portées correctement, selon l'usage au softball.
 - ii) Les casquettes, les visières et les bandeaux de tête sont optionnels pour les joueuses et on peut les mélanger. Si plus d'un type est porté, ils doivent tous être de la même couleur et chacun de même type doit être de la même couleur et du même style. Les visières en plastique ou matériau rigide ne sont pas autorisées.

iii) Lorsqu'un défenseur choisit de porter un casque homologué de même couleur que la casquette de l'équipe, il ne sera pas tenu de porter une casquette.

b) UNDERSHIRTS

i) Un joueur peut porter un undershirt de couleur unie (il peut être blanc). Il n'est pas obligatoire que tous les joueurs portent un undershirt si un joueur en porte un, mais ceux qui sont portés doivent être identiques. Aucun joueur ne peut porter des manches déchiquetées, effilochées ou déchirées.

ii) Une manche chauffante (compression) peut être portée, mais elle sera traitée de la même manière qu'un undershirt à manches longues. Les deux bras doivent être couverts et les deux manches doivent être de la même couleur que l'undershirt porté par les joueurs portant des undershirts à manches longues.

c) PANTALONS/PANTALONS DE GLISSADE. Tous les pantalons de joueur doivent être soit tous longs, soit tous courts. Les joueurs peuvent porter des pantalons de glissade de couleur unie. Il n'est pas obligatoire que tous les joueurs portent des pantalons de glissade, mais si plus d'un joueur en porte, ils doivent être identiques en couleur et en style, sauf en ce qui concerne les jambières de protection temporaire, à pressions ou à velcro. Aucun joueur ne peut porter de pantalons déchiquetés, effilochés ou déchirés.

d) NUMÉROS. Un numéro en chiffre arabe de couleur contrastante d'au moins 15,2 cm de hauteur doit être porté au dos de tous les uniformes. Aucun manager, coach ou joueur de la même équipe ne peut porter de numéros identiques (les numéros 1 et 01 étant des numéros identiques). Seuls les numéros entiers de 01 à 99 peuvent être utilisés. Les joueurs sans numéro ne sont pas autorisés à jouer.

e) NOMS. Les noms individuels peuvent être portés au-dessus des numéros au dos de tous les uniformes.

f) MOULAGES. Les moulages (en plâtre, en métal ou d'autre substance dure dans leur forme finale) ne peuvent pas être portés lors d'une rencontre. Tout métal exposé (autre qu'un moulage) peut être considéré comme régulier s'il est recouvert de façon adéquate par un matériau souple, adhésif et approuvé par l'arbitre.

g) ORNEMENTS DISTRAYANTS. Aucun objet exposé, y compris des bijoux, jugé par l'arbitre être une source de distraction pour les joueurs adverses ne peut être porté ou exposé. L'arbitre doit exiger que l'objet soit enlevé ou couvert. Les bracelets et/ou colliers d'alerte médicale, s'ils sont jugés comme une source de distraction, devront être collés sur le corps, mais de façon à ce que les informations d'alerte médicale soient visibles.

2.6 LES UNIFORMES DES COACHS

Les coachs doivent être correctement vêtus, porter des chaussures adaptées, ou porter l'uniforme de l'équipe en conformité avec le code de couleur de l'équipe. **Si un coach porte une casquette, elle doit être conforme aux dispositions de la règle 2.5.1a.**

2.7 L'ÉQUIPEMENT

Nonobstant ce qui précède, la commission des normes de la WBSC se réserve le droit de refuser ou de retirer l'homologation de tout équipement qui, de son avis, modifie significativement le caractère de la rencontre, affecte la sécurité des participants ou des spectateurs ou transforme la prestation d'un joueur à un produit de son équipement et non de son talent.

CONSÉQUENCES

Règle 2.4.2	Port de chaussures non conformes
Conséquence	Après un avertissement de l'arbitre, une nouvelle infraction entraînera l'expulsion du membre de l'équipe de la rencontre.
Règle 2.4.3 a	Non port d'un casque par un receveur
Conséquence	Après un avertissement de l'arbitre, une nouvelle infraction entraînera l'expulsion du membre de l'équipe de la rencontre.
Règle 2.4.3 (c-d)	Non port d'un équipement obligatoire
Conséquence	Le joueur est exclu de la rencontre. S'il continue à participer, le joueur doit être expulsé de la rencontre.
Règle 2.5.1	Uniforme non conforme ou port d'un uniforme de façon inappropriée.
Conséquence	Si le joueur refuse d'obtempérer, il doit être exclu de la rencontre.
Règle 2.6	Habillement non conforme d'un coach
Conséquence	Après un avertissement pour la première infraction, toute infraction suivante d'un coach ou manager de la même équipe entraînera l'expulsion du manager (coach en chef).

RÈGLE 3. LES PARTICIPANTS

3.1 DÉFINITIONS

3.1.1 ABANDON D'UN JOUEUR (withdrawn player) (3.1.24)

Un joueur qui abandonne est un joueur forcé de quitter la rencontre à cause d'une blessure qui saigne et dont le saignement ne peut pas être arrêté dans un délai raisonnable, ou quand son uniforme est couvert de sang.

3.1.2 ALIGNEMENT (line-up, ordre de passage à la batte) (3.1.15)

L'alignement est composé des joueurs présents dans la rencontre, en attaque et en défense, incluant le joueur désigné (DP) et le joueur FLEX.

3.1.3 COACH (entraîneur) (3.1.2)

Un coach est une personne qui est responsable des actions de l'équipe sur le terrain et qui représente l'équipe dans les communications avec l'arbitre et l'équipe adverse. Un joueur peut être désigné comme coach dans le cas où le coach est absent, ou que ce joueur est un joueur-coach.

3.1.4 COACH DE BASE (3.1.1)

Un coach de base est une personne de l'équipe à l'attaque qui prend position sur le terrain dans le rectangle des coachs lorsque leur équipe passe à la batte.

3.1.5 COACH EN CHEF (3.1.7)

Un manager d'une équipe ou le coach qui assume les principales responsabilités d'un coach est considéré comme le coach en chef.

3.1.6 COUREUR TEMPORAIRE (3.1.23)

Le coureur temporaire peut courir pour le receveur identifié.

3.1.7 EXCLUSION DE LA RENCONTRE (removal) (3.1.18)

L'exclusion est la décision de l'arbitre déclarant un joueur inéligible à participer davantage à la rencontre, à la suite d'une infraction aux règles. Toute personne ainsi exclue peut continuer à être assise sur le banc des joueurs, mais ne doit plus participer à la rencontre sauf en tant que coach.

3.1.8 EXPULSION (ejection) (3.1.4)

L'expulsion est la décision de tout arbitre ordonnant, pour infraction à une règle, à un joueur, un officiel ou tout membre d'une équipe de quitter le jeu et le terrain pour le reste de la rencontre.

3.1.9 FEUILLE D'ALIGNEMENT (line-up card) (3.1.14)

La feuille d'alignement est la liste des joueurs partants, des remplaçants et des coachs qui est donnée à l'arbitre en chef et/ou à l'arbitre de plaque ainsi qu'au scoreur officiel avant le début de la rencontre. L'arbitre de plaque conserve la feuille d'alignement pendant la durée de la rencontre.

3.1.10 JOUEUR DE CHAMP (fielder) (3.1.5)

Un joueur de champ est tout défenseur de l'équipe sur le terrain.

3.1.11 JOUEUR DE CHAMP INTÉRIEUR (infielder) (3.1.13)

Un joueur de champ intérieur est un défenseur, incluant le lanceur et le receveur, qui est généralement positionné n'importe où à l'intérieur des lignes de base qui forment le territoire des bonnes balles, ou près de ces dernières. Un joueur qui joue normalement dans le champ extérieur

peut être considéré comme un joueur de champ intérieur s'il se déplace dans la surface normalement couverte par les joueurs de champ intérieur.

3.1.12 JOUEURS PARTANTS (3.1.20)

Les joueurs partants sont les joueurs, inscrits sur la feuille d'alignement, qui commencent la rencontre sur le terrain ou à la batte.

3.1.13 JOUEUR DE REMPLACEMENT (3.1.19)

Un joueur de remplacement est un joueur autorisé à entrer dans la rencontre à la place d'un joueur ayant abandonné le jeu.

3.1.14 JOUEUR DE REMPLACEMENT INÉLIGIBLE (3.1.12)

Un joueur de remplacement inéligible est un joueur qui ne peut pas entrer en jeu pour remplacer un joueur ayant abandonné le jeu. Un joueur de remplacement inéligible est quelqu'un qui :

- a) a été exclu de la rencontre par l'arbitre pour non-respect des règles ;
- b) figure sur la feuille d'alignement en cours ;
- c) ne figure pas sur la feuille d'alignement en cours, mais est éligible à un retour au jeu.

3.1.15 JOUEUR DESIGNÉ (JD) (3.1.3)

Le joueur désigné est un attaquant qui frappe pour le JOUEUR FLEX.

3.1.16 JOUEUR FLEX

Le joueur FLEX est le joueur partant pour qui le joueur désigné (JD) passe à la batte, et dont le nom figure à la dixième (10^{ème}) position sur la feuille d'alignement.

3.1.17 JOUEUR INÉLIGIBLE (3.1.11)

Un joueur inéligible est un joueur qui ne peut plus participer à une rencontre, parce que l'arbitre l'a exclu. Un joueur inéligible peut continuer à participer en tant que coach pendant la rencontre.

3.1.18 JOUEUR IRRÉGULIER (3.1.8)

Un joueur irrégulier est un joueur :

- a) qui prend une position dans l'alignement, soit en attaque soit en défense, qui n'a pas été annoncée à l'arbitre de plaque,
- b) qui prend une position de jeu en attaque ou en défense, mais qui n'a pas réglementairement le droit à cette position.

3.1.19 JOUEUR SEULEMENT A L'ATTAQUE (JSA) (3.1.16)

Un joueur seulement à l'attaque (JSA) est un joueur dans l'ordre de passage à la batte, autre que le joueur FLEX, pour qui le joueur désigné (JD) est en train de jouer en défense.

3.1.20 MEMBRE DE L'ÉQUIPE (3.1.22)

Une personne autorisée à s'asseoir sur le banc de l'équipe.

3.1.21 REMPLAÇANT (3.1.21)

Un remplaçant est :

- a) un joueur non-partant qui n'est pas encore entré en jeu autrement que comme joueur de remplacement.
- b) un joueur partant qui a quitté le jeu une fois et qui peut revenir dans l'alignement.

3.1.22 REMPLAÇANT IRRÉGULIER (3.1.10)

Un remplaçant irrégulier est un joueur qui est entré en jeu sans être annoncé à l'arbitre. Ce joueur peut être :

- a) un remplaçant n'ayant pas encore pris part au jeu ;
- b) un joueur déclaré irrégulier ;
- c) un joueur déclaré inéligible ;
- d) un joueur qui effectue un retour au jeu irrégulier ; ou
- e) un joueur désigné (JD) ou un JOUEUR FLEX.
- f) un joueur de remplacement qui reste dans la rencontre comme remplaçant non annoncé pour un joueur ayant abandonné le jeu et qui n'est pas retourné au jeu dans le délai prévu par les dispositions de la règle du joueur de remplacement.

3.1.23 RETOUR AU JEU (ré-entrée) (3.1.17)

Un retour au jeu est l'action de l'un des joueurs partants, de retourner au jeu après avoir été remplacé.

3.1.24 RETOUR AU JEU IRRÉGULIER (ré-entrée irrégulière) (3.1.9)

Un retour au jeu irrégulier se produit lorsque :

- a) un joueur, y compris le joueur désigné (JD) et le joueur FLEX retourne au jeu à une position dans l'ordre de passage à la batte à laquelle il n'a pas droit, c'est-à-dire, une position qui n'est pas sa position initiale de départ ; ou
- b) un joueur retourne en jeu alors qu'il n'est pas régulièrement qualifié pour entrer en jeu.

3.2 L'ALIGNEMENT ET L'EFFECTIF (roster)

3.2.1 FEUILLES D'ALIGNEMENT

- a) La feuille d'alignement contient :
 - i) le nom, le prénom, la position et le numéro d'uniforme des joueurs partants ;
 - ii) le nom, le prénom et le numéro d'uniforme des remplaçants disponibles ; et
 - iii) le nom et le prénom du manager.
- b) Le nom d'un joueur partant ne peut figurer dans l'alignement de départ que si le joueur est présent avec son équipe et qu'il est en uniforme.
- c) Un joueur éligible de l'effectif peut être ajouté à la liste des remplaçants disponibles à tout moment de la rencontre.
- d) Un effectif masculin ne comprend que des joueurs masculins et un effectif féminin ne comprend que des joueuses féminines.
- e) Si un numéro d'uniforme incorrect est indiqué sur la feuille d'alignement, il peut être corrigé sans pénalité. Si un joueur portant un numéro incorrect enfreint quelque règle que ce soit, l'infraction à la règle a la priorité et la règle concernée doit être mise en œuvre. Si le joueur reste dans la rencontre après l'infraction, alors le numéro doit être corrigé avant que le jeu continue.

3.2.2 JOUEURS

- a) Chaque équipe doit avoir un minimum de neuf (9) joueurs sur l'alignement à tout moment. Avec utilisation du joueur désigné (JD), une équipe doit avoir dix (10) joueurs figurant sur l'alignement de départ.
 - i) les positions des joueurs en défense sont lanceur (F1), receveur (F2), première base (F3), deuxième base (F4), troisième base (F5), arrêt-court (F6), joueur de champ gauche (F7), joueur de champ centre (F8) et joueur de champ droit (F9).
 - ii) les positions des joueurs en défense avec 10 joueurs sont les mêmes que pour une équipe de 9 joueurs plus le joueur désigné (JD).

- b) Les joueurs de l'équipe en défense peuvent être postés n'importe où sur le territoire des bonnes balles au début de chaque lancer, excepté pour le receveur qui doit se trouver dans le rectangle du receveur et le lanceur qui doit être en position régulière de lancer ou à l'intérieur du cercle du lanceur quand l'arbitre met la balle en jeu.
- c) Une équipe doit posséder le nombre de joueurs éligibles requis sur l'alignement à tout moment pour continuer une rencontre.

3.2.3 JOUEURS PARTANTS

- a) Un joueur devient officiellement joueur partant lorsque la feuille d'alignement a été approuvée par les représentants des équipes et l'arbitre de plaque lors de la réunion d'avant rencontre.
- b) Les noms peuvent être inscrits à l'avance sur la feuille d'alignement, avant cette réunion.
- c) Cependant, en cas de blessure ou de maladie, le représentant de l'équipe peut effectuer des changements lors de la réunion d'avant rencontre, avant que l'alignement ne soit déclaré officiel. Un remplaçant, dont le nom figure sur l'alignement de départ de son équipe, peut prendre la place d'un joueur partant blessé ou malade. Ce joueur devient le joueur partant et l'autre un remplaçant.
- d) Le joueur partant ainsi remplacé lors de la réunion d'avant rencontre peut entrer en jeu et jouer comme remplaçant, à n'importe quel moment de la rencontre.
- e) Tous les joueurs partants, y compris le joueur désigné (JD) et le joueur FLEX, peuvent être remplacés et retourner au jeu une fois, à condition que ces joueurs reprennent la même position qu'ils occupaient dans l'ordre de passage à la batte.

3.2.4 JOUEUR DÉSIGNÉ (JD)

- a) Un JD peut être utilisé comme batteur pour n'importe quel défenseur.
- b) Le JD peut jouer en défense pour n'importe quel joueur incluant le joueur FLEX.
 - i) Si le JD joue en défense pour un joueur autre que le joueur FLEX, ce joueur continuera à passer à la batte et est identifié comme le joueur seulement à l'attaque JSA. Le JSA n'est pas considéré comme ayant quitté le jeu et continue à passer à la batte, mais il ne joue pas en défense.
 - ii) Lorsque le JD joue en défense pour le joueur FLEX, cela constitue un remplacement qui doit être communiqué à l'arbitre.
 - iii) Lorsque le JD joue en défense pour le joueur FLEX, l'alignement revient à neuf (9) joueurs et la rencontre peut régulièrement s'achever avec neuf (9) joueurs.
- c) Le JD et le joueur FLEX ne peuvent jamais jouer en attaque en même temps.

3.2.5 JOUEUR FLEX (FLEX)

- a) Lorsqu'une équipe déclare l'utilisation d'un joueur désigné (JD), elle doit faire figurer un joueur FLEX sur la feuille d'alignement.
- b) Le joueur FLEX est placé en position de non passage à la batte (10^{ème}) sur la feuille d'alignement, directement derrière les neuf (9) premières positions de l'ordre de passage à la batte et il peut jouer en défense à n'importe quelle position.
- c) Le joueur FLEX peut entrer en jeu en défense uniquement pour le joueur désigné (JD).
 - i) L'alignement revient à neuf (9) joueurs lorsque le joueur FLEX entre en jeu en défense. L'équipe peut terminer la rencontre avec neuf (9) joueurs sur l'alignement.
 - ii) Le joueur FLEX peut retourner dans l'alignement à la position à la batte du joueur désigné (JD) autant de fois qu'il le souhaite. Cela constitue un remplacement pour le joueur désigné (JD) ou son remplaçant (JD's) qui doit être communiqué à l'arbitre de plaque.

3.2.6 JOUEUR DE REMPLACEMENT

- a) Un joueur de remplacement peut entrer en jeu pour un joueur ayant abandonné le jeu.

- b) Le joueur ayant abandonné le jeu ne doit pas retourner au jeu jusqu'à ce que tout saignement ait cessé, la blessure nettoyée et couverte et, si nécessaire, son uniforme remplacé, que son uniforme ait ou non le même numéro. Il n'y a pas de pénalité pour l'utilisation d'un numéro différent, mais l'arbitre doit être informé du nouveau numéro.
- c) Un joueur de remplacement peut jouer pour le joueur ayant abandonné le jeu pour le reste de la manche en cours et pour la manche complète suivante. Le joueur ayant abandonné le jeu peut retourner au jeu à tout moment de cette période, sans être traité comme un joueur remplaçant. Lorsque le joueur ayant abandonné le jeu n'est pas dans la capacité de retourner au jeu après le reste de la manche et après la manche suivante complète, un remplaçant doit être désigné.
- d) Un représentant de l'équipe doit signaler tous les changements à l'arbitre de plaque. Tout manquement à le faire amène, sur appel, le joueur à être déclaré remplaçant irrégulier.
- e) Un joueur de remplacement peut être :
 - i) un remplaçant inscrit qui n'a pas encore participé au jeu ;
 - ii) un remplaçant inscrit déjà entré en jeu, mais qui a été remplacé par la suite ; ou
 - iii) un joueur partant qui n'est plus dans l'alignement et n'est plus éligible à retourner au jeu.

3.2.7 COUREUR TEMPORAIRE

Un coureur temporaire est réglementaire pour le receveur identifié de la demi-manche précédente, qui est sur base avec deux (2) retraits. Les dispositions suivantes s'appliquent :

- a) L'utilisation d'un coureur temporaire est un choix facultatif pour le manager de l'équipe à l'attaque ;
- b) le coureur temporaire peut être utilisé à tout moment après que le second retrait ait eût lieu ;
- c) le coureur temporaire est le joueur prévu pour passer à la batte en dernier et qui n'est pas sur base au moment où le choix est effectué.

Lorsqu'un joueur incorrect est utilisé comme coureur temporaire, l'erreur doit être corrigée lorsqu'elle est remarquée, sans pénalité.

3.2.8 REMPLAÇANTS

- a) Un remplaçant peut prendre la place de tout joueur figurant dans l'alignement de l'équipe. De multiples remplacement peuvent être effectués sur les joueurs figurant sur l'alignement de départ, mais aucun remplaçant ne peut retourner au jeu après avoir été supprimé de l'alignement, excepté comme joueur de remplacement ou coach.
- b) Un joueur partant et son ou ses remplaçants ne peuvent être en jeu en même temps.
- c) Un remplacement ne peut s'effectuer que lorsque la balle est morte. Le coach ou le représentant de l'équipe doit le signaler à l'arbitre de plaque avant que le remplacement soit fait. Le remplaçant n'est pas régulier jusqu'à ce qu'un lancer ait été effectué ou un jeu réalisé. L'arbitre de plaque signale le changement au scoreur.
- d) Tout remplaçant régulier qui n'a pas été signalé à l'arbitre devient un remplaçant irrégulier.
- e) Il n'y a pas d'infraction si le manager, le coach, le représentant de l'équipe ou le joueur en infraction informe l'arbitre avant que l'équipe offensée ne fasse appel.
- f) Le retour au jeu d'un remplaçant qui a été lui-même remplacé constitue un retour au jeu irrégulier, à moins que ce remplaçant ne le fasse comme joueur de remplacement ou comme coach.
- g) Si une blessure à un batteur ou à un batteur-coureur les empêchent d'accéder à une base à laquelle ils ont droit, et que la balle est morte, le batteur-coureur ou le coureur peuvent être remplacés. Le remplaçant sera autorisé à accéder à la ou aux bases auxquelles ils avaient droit. Le remplaçant doit toucher la ou les bases auxquelles ils avaient droit ou celles qui n'avaient pas été touchées auparavant.

3.3 LES APPELS

- a) Les appels doivent être effectués par un manager, un coach ou un joueur avant qu'un arbitre prenne une décision concernant :
- i) les remplaçants irréguliers ;
 - ii) l'utilisation d'un joueur de remplacement non-annoncé ;
 - iii) un retour au jeu irrégulier ; ou
 - iv) l'utilisation d'un joueur désigné non-annoncé ;
- b) Les appels concernant ces points peuvent être effectués à n'importe quel moment pendant la rencontre, durant la présence du joueur concerné.

CONSÉQUENCES

Règle 3.2.2 a, 3.2.3 c et 3.2.6 c	Ne pas terminer une rencontre avec le nombre de joueurs requis.
Conséquence	La rencontre est accordée par forfait à l'équipe non fautive.
Règle 3.2.8	Remplaçant, joueur irrégulier non-annoncé : a) remplaçant irrégulier ; b) joueur de remplacement non-annoncé ; c) retour d'un joueur ayant abandonné le jeu non-annoncé.
Conséquence	<p>a) Un remplaçant ou un joueur irrégulier non-annoncé est un jeu d'appel.</p> <p>b) L'appel doit être effectué auprès de l'arbitre pendant que le joueur irrégulier ou le remplaçant non-annoncé est dans la rencontre.</p> <p>c) Une fois qu'un lancer a été délivré ou qu'un jeu a été effectué, et que le remplaçant non-annoncé a été découvert, le joueur concerné est déclaré inéligible.</p> <p>d) Un remplaçant régulier peut remplacer un joueur inéligible.</p> <p>I. Lorsque l'équipe en infraction n'a pas de remplaçant régulier, la rencontre est forfait.</p> <p>II. Lorsque le joueur irrégulier fait l'objet d'un appel alors qu'il est à la batte, un remplaçant régulier assumera son compte de balle et strike.</p> <p>III. Toute action effectuée avant la découverte est régulière, excepté lorsque le remplaçant non-annoncé frappe et atteint la base, puis est découvert et qu'un appel est effectué avant un lancer au batteur suivant, ou qu'il est découvert à la fin du jeu et avant que les arbitres ne quittent le terrain, tous les coureurs (y compris le batteur) retourneront à la base qu'ils occupaient au moment du lancer, et le remplaçant non-annoncé est « déclaré inéligible » et retiré.</p> <p>IV. Tous les retraits qui se sont produits lors de l'exception du d) sont maintenus.</p> <p>V. Lorsque le remplaçant est un joueur irrégulier, le remplaçant sera soumis à la pénalité de cette infraction.</p> <p>e) Lorsque le joueur irrégulier est découvert en défense après avoir effectué un jeu et qu'un appel régulier est effectué, le joueur concerné est déclaré inéligible, et l'équipe à l'attaque a l'option 1) d'accepter le résultat du jeu ; ou l'option 2) faire retourner le batteur à la frappe avec le compte de balle et strike qu'il avait avant la découverte du joueur irrégulier. Chaque coureur doit retourner à la base qu'il occupait avant le jeu.</p> <p>f) Et lorsqu'un joueur inéligible retourne au jeu, un forfait est déclaré en faveur de l'équipe non fautive.</p>

	g) Après un appel confirmé concernant un remplaçant non-annoncé ou un retour au jeu irrégulier, le joueur d'origine ou son/ses remplaçants est considéré comme ayant quitté la rencontre.
Règle 3.2.8	<p>Retour au jeu irrégulier</p> <p>a) Joueur partant revenant à une position différente dans l'ordre de passage à la batte.</p> <p>b) Remplaçant retournant au jeu, autrement qu'en joueur de remplacement.</p> <p>c) Joueur partant retournant au jeu une seconde fois, autrement qu'en joueur de remplacement.</p> <p>d) Joueur de remplacement inéligible.</p> <p>e) Joueur FLEX passant à l'attaque pour un autre joueur que le joueur désigné (JD).</p>
Conséquence	<p>a) C'est un jeu d'appel.</p> <p>I. L'appel peut être effectué à n'importe quel moment lors de la présence sur le terrain du joueur revenu au jeu irrégulièrement.</p> <p>II. L'appel n'a pas besoin d'être effectué avant le prochain lancer.</p> <p>b) Le manager/coach indiqué sur la feuille d'alignement et le joueur revenu au jeu de façon irrégulière sont expulsés de la rencontre.</p> <p>c) Un remplaçant régulier doit remplacer le joueur revenu au jeu de façon irrégulière avant que la rencontre puisse continuer.</p> <p>d) Lorsque le manager/coach en chef est expulsé, il faut présenter un nouveau manager/coach en chef.</p> <p>e) Les actions qui se sont déroulées pendant la présence du joueur revenu au jeu de façon irrégulière relèvent des conséquences des remplaçants ou joueurs irréguliers.</p>

3.4 LES COACHS

3.4.1 GÉNÉRALITES

- a) Un coach ou un représentant d'équipe à la responsabilité d'annoncer à l'arbitre de plaque tout changement survenant dans l'alignement.
- b) Un coach ne doit pas utiliser un langage qui donne une image négative des joueurs, des arbitres ou des spectateurs.
- c) Aucun équipement de communication n'est autorisé entre :
 - i) les coachs sur le terrain ;
 - ii) un coach et l'abri des joueurs ;
 - iii) un coach et tout joueur, ; ou
 - iv) les tribunes de spectateurs et le terrain y compris l'abri des joueurs, un coach et les joueurs.
- d) Un coach ou un manager de l'équipe en défense peut être, soit un coach qui ne joue pas et qui reste dans l'abri des joueurs, soit un joueur coach qui prend sa place sur le terrain.
- e) Un joueur coach peut diriger et aider verbalement les membres de son équipe durant la rencontre.

3.4.2 COACH EN CHEF

- a) Le coach en chef a la responsabilité de signer la feuille d'alignement (line-up card).

- b) Dans le cas où un coach en chef est expulsé de la rencontre, il faut soumettre à l'arbitre de plaque le nom de la personne qui assumera les fonctions de coach en chef pour le reste de la rencontre.

3.4.3 COACHS DE BASE

- a) Deux coachs de base sont autorisés à aider et à diriger verbalement les membres de leur équipe lorsqu'ils sont à la batte.
- i) Chacun des coachs de base est tenu de rester les deux pieds à l'intérieur de son rectangle de coach. Un des coachs se place près de la première base et l'autre près la troisième base.
- ii) Un coach peut quitter le rectangle des coachs pour faire signe au coureur de glisser, d'avancer à la prochaine base, de revenir à une base, ou de se déplacer hors du chemin d'un défenseur, aussi longtemps qu'il n'interfère pas avec le jeu.
- b) Un coach de base ne peut s'adresser qu'aux membres de son équipe.
- c) Un coach de base peut avoir en sa possession dans le rectangle des coachs, un livre de score, un stylo ou un crayon et un compteur, qui ne doivent être utilisés qu'à des fins de tenue de score ou de tenue de données.
- d) Un jeune joueur qui coach dans les rectangles des coachs des première et troisième bases, et un jeune qui participe en tant que ramasseur ou ramasseuse de battes, lorsqu'il sont sur le terrain ou dans l'abri des joueurs doivent porter un casque approuvé.

CONSÉQUENCES

Règle 3.4	Infraction aux obligations d'un coach.
Conséquence	Un avertissement doit être donné pour la première infraction. Toute infraction suivante d'un coach/manager de la même équipe entraînera l'expulsion du coach en chef.
Règle 3.4.3 d	Non port du casque par un jeune joueur qui coach ou par un/une ramasseur de balles.
Conséquence	Après un avertissement, pour une nouvelle infraction l'intéressé sera expulsé.

3.5 LES MEMBRES DE L'ÉQUIPE

3.5.1 GÉNÉRALITES

- a) Aucun membre d'une équipe ne peut contester une décision de jugement d'un arbitre.
- b) Pendant une rencontre, une personne figurant sur la feuille d'alignement ou toute autre personne autorisée dans l'abri ou sur le banc des joueurs ne doivent en sortir ou quitter le banc, sauf si les règles l'autorisent ou pour une raison justifiée aux yeux de l'arbitre. Ceci inclut les joueurs autre que le batteur en attente (qui doit rester dans le cercle d'attente du batteur) au début de la rencontre, entre les manches, ou lorsqu'un lanceur est en train de s'échauffer. Il est interdit de fumer, **de consommer de l'alcool ou d'utiliser du tabac à mâcher** dans l'abri des joueurs ou sur le banc.
- c) Un membre de l'équipe ne doit pas :
- i) faire ou permettre à une autre personne de faire de remarques désobligeantes ou insultantes aux, ou à propos, des joueurs adverses, des officiels, ou des spectateurs ;
- ii) commettre d'autres actes qui pourraient être considérés comme un comportement antisportif.

CONSÉQUENCES

Règle 3.5.1 a et b	Contestation du jugement de l'arbitre et conduite dans l'abri des joueurs
Conséquence	a) Un avertissement pour une première infraction, b) Pour une seconde infraction le contrevenant est expulsé
Règle 3.5.1 c	Conduite antisportive
Conséquence	a) Un avertissement pour une première infraction, i) lorsque la première infraction est grave, l'arbitre expulse le contrevenant, ii) pour une seconde infraction, l'arbitre expulse le contrevenant. b) Un membre d'une équipe expulsé de la rencontre, doit aller directement au vestiaire pour le reste de la rencontre, ou quitter le terrain. c) Lorsque la personne ainsi expulsée, ne quitte pas la rencontre immédiatement, cela entraîne le forfait de la rencontre. d) Un arbitre en exercice peut signaler un membre d'une équipe pour conduite, langage offensant ou violence physique à tout moment après qu'une rencontre ait été terminée, dans ce cas, le membre signalé pourra être convoqué devant la commission fédérale de discipline.

3.6 LES ARBITRES

3.6.1 POUVOIRS ET FONCTIONS

Les arbitres sont les représentants de la fédération par laquelle ils ont été désignés pour une rencontre en particulier, et en tant que tels, sont autorisés et tenus de faire appliquer ces règles. Ils ont le pouvoir d'ordonner à un joueur, un coach, un manager ou un capitaine de faire ou de ne pas faire toute action qui, selon leur jugement, est nécessaire pour faire respecter et appliquer l'une ou l'ensemble de ces règles et d'infliger les pénalités prescrites par ces dernières. L'arbitre de plaque a l'autorité pour prendre les décisions sur toutes les situations non spécifiquement décrites dans les règles.

3.6.2 ARBITRE DE PLAQUE

L'arbitre de plaque est chargé des responsabilités suivantes :

- a) Décider seul si le terrain de jeu est jouable ;
- b) Prendre position derrière la plaque de but et le receveur ;
- c) Assumer la responsabilité complète du bon déroulement de la rencontre ;
- d) Appeler toutes les balles et les strikes ;
- e) Doit, avec le concours et en coopération avec le ou les arbitres de base, prendre des décisions à l'égard des jeux exécutés, des balles frappées, des bonnes ou fausses balles, des balles attrapées de façon régulière ou non régulière. Lors de jeux qui obligerait l'arbitre de base à quitter le champ intérieur, l'arbitre de plaque doit assumer les fonctions que doit habituellement remplir l'arbitre de base ;
- f) Déterminer et déclarer si :
 - i) un batteur tente un amorti ; ou
 - ii) une balle frappée touche la personne, ou les vêtements, du batteur.
- g) Rendre des décisions concernant les bases lorsqu'il est requis de le faire ;
- h) Déterminer quand une rencontre est forfait ; et
- i) Assumer toutes les responsabilités, lorsqu'il est désigné comme seul arbitre de la rencontre.

3.6.3 ARBITRE DE BASE

- a) Un arbitre de base doit prendre position sur le terrain de jeu à l'endroit précisé par les dispositions des systèmes d'arbitrage.
- b) Un arbitre de base doit assister l'arbitre de plaque en toutes circonstances pour faire respecter les règles du jeu.

3.6.4 RESPONSABILITÉS D'UN ARBITRE UNIQUE.

Si un seul arbitre est désigné, ses fonctions et compétences s'étendent sur tous les points de ces règles. La position de départ de l'arbitre pour chaque lancer se situe derrière la plaque de but et le receveur. Chaque fois qu'une balle est frappée ou qu'un jeu s'amorce, l'arbitre doit sortir de derrière la plaque de but et s'avancer dans le champ intérieur pour observer le jeu du meilleur angle possible.

3.6.5 CHANGEMENT D'ARBITRES.

Un arbitre ne peut pas être remplacé lors d'une rencontre même avec l'accord des deux équipes, à moins qu'il ne soit dans l'incapacité d'exercer ses fonctions parce qu'il est blessé ou malade.

3.6.6 JUGEMENT DE L'ARBITRE.

- a) Aucun appel ne peut être effectué sur la justesse de toute décision prise par l'un ou l'autre des arbitres, quant à savoir si une balle frappée est bonne ou mauvaise, un coureur est sauf ou retiré, une balle lancée est un strike ou une balle, ou sur tout jeu impliquant la précision du jugement de l'arbitre. Aucune décision rendue par l'un ou l'autre des arbitres ne peut être inversée ; à moins que l'arbitre soit convaincu qu'elle est rendue en infraction à l'une de ces règles. Dans le cas où le manager, le capitaine ou tout autre membre de l'équipe cherche à faire inverser une décision en se fondant uniquement sur un point des règles, l'arbitre dont la décision est remise en question doit, en cas de doute, conférer avec son ou ses collègues avant de prendre une décision. Seul le manager ou le capitaine de l'une ou de l'autre équipe a le droit réglementaire de contester toute décision et de chercher à la faire inverser en alléguant qu'elle est incompatible avec ces règles.
- b) En aucune circonstance, un arbitre ne doit chercher à faire inverser une décision rendue par ses collègues, et ne doit les critiquer ou les empêcher d'exercer leurs fonctions, à moins que ses collègues ne lui demandent de le faire.
- c) Les arbitres, réunis en conférence, peuvent rectifier toute situation dans laquelle l'inversement d'une décision de l'arbitre ou une annonce retardée d'une décision de l'arbitre, place un batteur-coureur ou un coureur en danger d'être retiré, ou mettre l'équipe en défense dans une situation désavantageuse. Cette correction n'est pas possible après qu'un lancer régulier, ou irrégulier, a été lancé, ou que tous les joueurs de l'équipe en défense ont abandonné le territoire des bonnes balles.

3.6.7 SUSPENSION DU JEU

- a) Un arbitre peut suspendre le jeu quand, selon son jugement, les conditions justifient une telle mesure.
- b) Le jeu doit être suspendu à chaque fois que l'arbitre de plaque quitte sa position pour nettoyer la plaque de but, ou pour remplir d'autres fonctions non directement liées aux appels des jeux.
- c) L'arbitre doit suspendre le jeu à chaque fois qu'un batteur, ou qu'un lanceur, sort de sa position pour une raison légitime.
- d) Un arbitre ne doit pas annoncer "TIME", après que le lanceur a commencé son élan.
- e) Un arbitre ne doit pas annoncer "TIME ", alors qu'une action de jeu est en cours.
- f) En cas de blessure, "TIME " ne doit pas être annoncé tant que toutes les actions de jeux en cours ne sont pas terminées, ou que les coureurs ne sont pas en contact avec leur base, sauf si l'arbitre estime que la blessure est grave (ce qui peut mettre le joueur en danger).

- g) Les arbitres ne doivent pas suspendre le jeu à la demande des joueurs, des coachs ou des managers, tant que toutes les actions de jeux exécutées par l'une ou l'autre des équipes ne sont pas encore terminées.

CONSÉQUENCES

Règle 3.6.7	Suspension de jeu Time annoncé pour blessure pouvant mettre un joueur en danger
Conséquence	Dans le cas de blessure, quand Time est appelé, la balle est morte et le ou les coureurs peut ou peuvent se voir attribuer une ou des bases qu'ils auraient atteintes, selon le jugement de l'arbitre, si la blessure n'avait pas eu lieu.

3.7 LES SCOREURS

3.7.1 RESPONSABILITÉS DU SCOREUR OFFICIEL

Le scoreur officiel doit :

- a) Tenir des statistiques de chaque rencontre comme indiqué dans les règles ;
- b) Rendre seul toutes les décisions portant sur des questions de jugement ;
- c) Déterminer si l'avance d'un batteur à la première base est le résultat d'un coup sûr, ou d'une erreur ; et
- d) Ne doit pas rendre une décision incompatible avec les règles du jeu ou avec la décision d'un arbitre.

RÈGLE 4. LE LANCER

4.1 DÉFINITIONS

4.1.1 BALLE PASSÉE (4.1.5)

Une balle passée est un lancer que le receveur aurait pu attraper ou contrôler en fournissant un effort ordinaire.

4.1.2 CONFÉRENCE DÉFENSIVE CRÉDITÉE (4.1.1)

Une conférence défensive créditée a lieu lorsqu'un arbitre accorde un Time à l'équipe en défense ou une suspension du jeu pour permettre :

- a) à un représentant de l'équipe en défense d'entrer sur le terrain de jeu pour communiquer avec n'importe quel défenseur ; ou
- b) à un défenseur de quitter sa position et se rendre à l'abri des joueurs, en donnant à l'arbitre la possibilité de croire qu'il y a reçu des instructions.

4.1.3 LANCER (4.1.6)

Un lancer est l'action réalisée par le lanceur en délivrant la balle au batteur.

4.1.4 LANCEUR IRRÉGULIER (4.1.3)

Un lanceur irrégulier est un joueur régulier de la rencontre qui ne peut plus occuper la position de lanceur parce qu'il a été exclu de la position de lanceur par l'arbitre.

4.1.5 LANCER RETOUR RAPIDE (4.1.8)

Un lancer retour rapide est un lancer effectué par le lanceur avec la volonté évidente de prendre le batteur par surprise, soit avant que le batteur prenne sa position préférée dans le rectangle du batteur, soit que celui-ci n'a pas repris son équilibre après le lancer précédent.

4.1.6 PIED PIVOT (4.1.7)

Le pied pivot est le pied avec lequel le lanceur pousse sur la plaque du lanceur.

4.1.7 SAUT (leaping) (4.1.4)

Le saut est l'action :

- a) du lanceur qui l'amène à être en l'air lors de son mouvement initial et de sa poussée contre la plaque du lanceur, n'impliquant pas un saut de corbeau ;
- b) Le pied pivot du lanceur doit pousser et/ou suivre lors de cette action continue, le mouvement vers l'avant du lanceur impliquant que l'ensemble du corps (y compris son pied pivot et son pied libre [non pivot]) soient en l'air en même temps et en mouvement vers la plaque de but ;
- c) Le lancer est complété lorsque le lanceur atterrit et, avec un mouvement continu, délivre la balle vers la plaque de but.

4.1.8 SAUT DE CORBEAU (crow hop) (4.1.2)

Un saut de corbeau est défini comme le fait :

- a) par le lanceur de se tenir à un endroit autre que la plaque du lanceur lorsqu'il délivre la balle :
ou
- b) par le lanceur de tressauter sur ou au travers de l'avant de la plaque du lanceur, et de s'élancer à partir d'un deuxième point d'impulsion (ou point de départ), puis de quitter ce nouveau point de départ et compléter le lancer.

4.2 CONFÉRENCE EN DÉFENSE

4.2.1 CONFÉRENCE DÉFENSIVE CRÉDITÉE

- a) Une équipe en défense a droit seulement à trois conférences défensives créditées dans une rencontre de sept manches.
- b) Les conférences sont cumulatives et on ne recommence pas à zéro lorsqu'un nouveau lanceur entre en jeu.
- c) Lorsque les conférences défensives créditées ne sont pas utilisées dans les sept premières manches, elles ne sont pas reportées sur les manches supplémentaires.
- d) Une seule conférence défensive créditée est accordée pour chaque manche supplémentaire. Une conférence non utilisée dans une manche supplémentaire n'est pas reportée sur une autre manche supplémentaire.
- e) Une conférence est terminée lorsque le membre de l'équipe en défense traverse la ligne du territoire des fausses balles en revenant à l'abri des joueurs ou qu'un joueur retourne à sa place.
- f) Une conférence comprend les joueurs sur le terrain quittant leur position et se rendant à l'abri de joueurs pour recevoir des instructions, que « Time » ait été demandé ou non.

CONSÉQUENCE

Règle 4.2.1 a	Lors de la quatrième conférence, et de toute conférence défensive créditée supplémentaire dans une rencontre de sept manches, ou de toute conférence créditée excédant une par manche supplémentaire, le lanceur en place au moment de la conférence excessive, est déclaré lanceur irrégulier et il ne peut plus lancer pour le reste de la rencontre, mais il peut jouer à une autre position en défense.
---------------	---

4.2.2 CE QUI N'EST PAS UNE CONFÉRENCE DÉFENSIVE CRÉDITÉE

Ce n'est pas considéré comme une conférence créditée de l'équipe en défense lorsque :

- a) Un manager, un coach ou un représentant de l'équipe en défense annonce un changement de lanceur à l'arbitre de plaque, avant ou après s'être entretenu avec le lanceur ;
- b) Un manager ou un coach annonce un changement à l'arbitre depuis l'abri des joueurs et après avoir effectué le changement traverse la ligne des fausses balles pour parler à n'importe quel joueur ;
- c) Un ou plusieurs membres de l'équipe en défense et au moins un joueur de champ confèrent au cours d'une conférence créditée de l'équipe à l'attaque, à condition qu'ils soient prêts à jouer lorsque l'équipe à l'attaque est prête à reprendre le jeu ;
- d) Des instructions sont communiquées depuis l'abri des joueurs ;
- e) Un manager/coach-joueur confère avec tout défenseur. L'arbitre peut contrôler les réunions entre un manager/coach-joueur et un lanceur, d'abord en donnant un avertissement, puis en expulsant le manager/coach-joueur ; ou
- f) Un arbitre a suspendu la rencontre.

4.3 CONDITIONS D'UN LANCER RÉGULIER

4.3.1 ACTION PRÉLIMINAIRE AVANT DE DÉLIVRER UN LANCER

Avant de délivrer un lancer, les actions suivantes doivent être réalisées :

- a) Tous les joueurs doivent se tenir sur le territoire des bonnes balles, le receveur dans le rectangle du receveur en position de recevoir le lancer.
- b) Le lanceur doit avoir la balle en sa possession et se tenir sur la plaque du lanceur ou à proximité de cette dernière.
- c) Le lanceur doit avoir ***le pied pivot*** en contact avec la plaque du lanceur et les deux pieds dans les 61cm délimitant la longueur de la plaque du lanceur. Les hanches doivent être dans l'alignement des première et troisième base.

(Lancer modifié seulement - Le lanceur doit avoir les deux pieds en contact avec la plaque du lanceur dans les 61cm délimitant la longueur de la plaque du lanceur. Les épaules doivent faire face à la première et à la troisième base.)

- d) Le lanceur doit prendre ou sembler prendre un signal du receveur, tout en se tenant sur la plaque avec les mains séparées, la balle étant tenue dans le gant ou la main lanceuse.
- e) Le lanceur doit, après avoir pris le signal, effectuer un arrêt total et complet, la balle tenue dans la main ou dans le gant, avec les deux mains tenues ensemble devant le corps. ***Le pied libre (non pivot) doit être immobile au début et pendant la pause. Le pied libre (non pivot) peut uniquement se mouvoir vers l'avant lors du début du lancer. Tout mouvement vers l'arrière du pied non pivot pendant ou après la pause est une action irrégulière.*** Cette position doit être maintenue au moins deux (2) secondes et pas plus de cinq (5) secondes avant de délivrer la balle. Maintenir la balle dans les deux mains sur le côté du corps est considérée comme devant le corps.

(Lancer modifié seulement - Cette position doit être maintenue au moins deux (2) secondes et pas plus de dix (10) secondes avant de délivrer la balle.)

4.3.2 COMMENCEMENT DU LANCER

- a) Le lancer commence quand une main est enlevée de la balle ou que le lanceur fait un mouvement qui fait partie de sa rotation (wind-up). Le lanceur ne doit pas faire de mouvement au cours duquel, après avoir tenu la balle à deux mains dans la position de lancer, il enlève une main de la balle, puis effectue un mouvement vers l'arrière et vers l'avant, et ramène ensuite la balle et la tient à deux mains devant lui.
- b) ***Le pied pivot*** doit rester en contact avec la plaque du lanceur avant le début du lancer. Lever le pied pivot de la plaque du lanceur et le ramener sur la plaque, créant un mouvement de balancier constitue une action irrégulière.

(Lancer modifié seulement - Les deux pieds doivent rester en contact avec la plaque du lanceur avant le début du lancer. Lever le pied pivot de la plaque du lanceur et le ramener sur la plaque, créant un mouvement de balancier constitue une action irrégulière.)

4.3.3 BALLE LANCÉE DE FAÇON RÉGULIÈRE

LANCER RAPIDE

Tous les points suivants doivent être respectés pour qu'un lancer soit un lancer régulier.

- a) Le lanceur doit délivrer immédiatement la balle au batteur après avoir effectué n'importe quel mouvement de lancer.
- b) Le lanceur ne peut faire qu'une rotation du bras lors de l'élan de style un moulin à vent. Cependant, il peut laisser tomber le bras sur le côté et vers l'arrière avant de commencer ce type de mouvement. Cela implique que le bras dépasse deux fois la hanche.
- c) L'envoi de la balle doit être un lancer par en dessous, la main étant sous la hanche et le poignet pas plus éloigné du corps que le coude ; sans arrêt ou inversion du mouvement du bras qu'il effectuait vers l'avant.
- d) Le lâcher de la balle et le mouvement de la main et du poignet qui l'accompagne doivent être effectués vers l'avant, et passer la verticale du corps.

- e) Lorsqu'il délivre la balle, le lanceur peut faire un pas avec le pied libre (non-pivot) simultanément au lâcher de la balle. Le pas doit être effectué vers l'avant en direction du batteur et dans les limites de la longueur des 61cm de la plaque du lanceur. Cela n'est pas considéré comme un pas si le lanceur fait glisser son pied au travers de la plaque du lanceur, à condition qu'il maintienne le contact avec la plaque et qu'il n'y ait pas de mouvement vers l'arrière de la plaque.
- f) Le pied pivot doit demeurer en contact avec la plaque du lanceur, ou il peut pousser et glisser hors de la plaque du lanceur ou être en l'air avant que le pied libre (non pivot) qui avance ait touché le sol. Le lanceur peut sauter de la plaque du lanceur, atterrir et, avec un mouvement continu délivrer la balle à la plaque de but. Le pied pivot peut suivre pendant l'action continue du lanceur.
- g) Tout mouvement du bras lanceur doit être continu lorsque le lanceur fait un pas, pousse ou saute à partir de la plaque du lanceur.
- h) Le poussé du lanceur pour glisser, sauter ou bondir, doit s'effectuer à partir de la plaque du lanceur. Le lanceur ne peut effectuer un saut de corbeau ou pousser à partir d'un autre endroit que la plaque du lanceur.
- i) Le bras du lanceur après avoir lâché la balle peut poursuivre sa course, pourvu que le mouvement avec élan ne continue pas.
- j) Le lanceur doit délivrer la balle au batteur sans la laisser tomber, ni la faire rouler ou la faire rebondir afin d'éviter que le batteur la frappe.
- k) Le lanceur a vingt (20) secondes pour délivrer le lancer suivant après avoir reçu la balle, ou après que l'arbitre a annoncé, « Play ball ».

LANCER MODIFIÉ

Tous les points suivants doivent être respectés pour qu'un lancer soit un lancer régulier :

- a) Le lanceur doit délivrer immédiatement la balle au batteur après avoir effectué n'importe quel mouvement de lancer.
- b) Le lanceur peut ramener la balle derrière son dos lors de son élan arrière à la condition qu'il n'y ait aucun arrêt ou d'inversion du mouvement vers l'avant et que le lanceur n'utilise pas un lancer de style moulinet ou de fronde, ou effectue une rotation complète du bras au moment du lancer.
- c) La balle doit être située du côté intérieur du poignet du lanceur lors du mouvement descendant et pendant toute la durée du lancer.
- d) Le lancer doit être un lancer par en dessous, la main étant sous la hanche, et la paume pouvant être dirigée vers le bas.
- e) Lors de l'élan avant du bras du lanceur :
 - i) le coude est bloqué au point de lâcher de la balle, et
 - ii) les épaules et la hanche de la main lanceuse doivent être orientées vers la plaque de but quand la balle est relâchée.
- f) Le relâchement de la balle doit être effectué lors du premier élan du bras lanceur vers l'avant, qui doit dépasser la hanche vers l'avant. Le relâchement doit être complet, sans secousse, et sans arrêt brusque du bras à la hauteur de la hanche.
- g) Pousser avec le pied pivot d'un endroit autre que de la plaque du lanceur avant que le pied libre (non pivot) ait quitté la plaque est considéré comme un saut de corbeau, et est une action irrégulière.
- h) Lorsqu'il délivre la balle, le lanceur doit faire un pas simultanément au lâcher de la balle. Le pas doit être effectué vers l'avant en direction du batteur et dans les limites de la longueur des 61cm de la plaque du lanceur. Le pied libre (non pivot) doit être pointé vers la plaque de but et ne doit pas toucher le sol en face d'une ligne droite située entre le pied pivot et la plaque de

but, ou la traverser. Cela n'est pas considéré comme un pas si le lanceur fait glisser son pied au travers de la plaque du lanceur, à condition qu'il maintienne le contact avec la plaque. Lever le pied pivot de la plaque du lanceur et le ramener sur la plaque, créant un mouvement de balancier, constitue une action infraction à la règle 4.3.2 (b).

- i) Le bras du lanceur après avoir lâché la balle peut poursuivre sa course, pourvu que le mouvement avec élan ne continue pas.
- j) Le lanceur doit délivrer la balle au batteur sans la laisser tomber, ni la faire rouler ou la faire rebondir afin d'éviter que le batteur la frappe.
- k) Le lanceur a vingt (20) secondes pour délivrer le lancer suivant après avoir reçu la balle, ou après que l'arbitre ait annoncé, « Play ball ».

4.3.4 POSITIONNEMENT EN DÉFENSE

- a) Un défenseur ne doit, de quelque façon que ce soit, agir de façon antisportive ou prendre une position de façon à distraire un batteur ;
- b) Avec un coureur en troisième base essayant de marquer au moyen d'un squeeze play (jeu suicide) ou en volant la plaque de but, aucun défenseur ne peut se placer sur, ou devant la plaque de but sans être en possession de la balle, ou toucher le batteur ou la batte.

4.3.5 SUBSTANCES ÉTRANGÈRES

- a) Aucun membre de l'équipe en défense ne sera autorisé, à tout moment durant la rencontre, à mettre quelque substance étrangère que ce soit sur la balle. Un lanceur qui lèche ses doigts, doit les essuyer avant de saisir la balle.
- b) Sous la supervision et le contrôle de l'arbitre, de la résine en poudre peut être utilisée pour sécher les mains et doit être conservée sur le sol dans le cercle du lanceur, derrière la plaque du lanceur, lorsqu'elle n'est pas en cours d'utilisation.
- c) Les chiffons manufacturés sur lesquels est incorporé de la résine ne sont autorisés qu'à sécher la main et doivent être conservés dans la poche arrière ou dans la ceinture de l'uniforme.
- d) Aucun joueur ne peut appliquer de la résine sur la balle, ou sur le gant puis placer la balle dans le gant au contact de cette résine.
- e) Le lanceur ne doit pas porter de ruban adhésif sur ses doigts, ou un bandeau, un bracelet, ou un article de type similaire sur le poignet ou l'avant-bras. Lorsqu'un lanceur a besoin de porter un bandeau ou un ruban adhésif sur le bras lanceur à la suite d'une blessure, les deux bras doivent être recouverts d'un undershirt à manche longue.

4.3.6 LE RECEVEUR

- a) Le receveur doit rester dans le rectangle du receveur jusqu'à ce que le lancer soit délivré.
- b) Le receveur doit retourner la balle directement et rapidement au lanceur après chaque lancer, y compris après une foul ball, excepté :
 - i) après un retrait sur strike ;
 - ii) quand le batteur devient batteur-coureur ;
 - iii) quand il y a des coureurs sur base ;
 - iv) quand une foul ball est frappée près de la ligne des fausses balles et que le receveur la relaie à n'importe quelle base pour effectuer un retrait ; ou
 - v) quand, sur un élan contrôlé lors d'une troisième prise échappée, le receveur relaie à la première base pour retirer le batteur-coureur.

4.3.7 RELAIS A UNE BASE

Le lanceur, après avoir pris sa position de lancer, ne doit pas effectuer un relais en direction d'une base pendant que la balle est en jeu alors que son pied est en contact avec la plaque du lanceur. Lorsque le relais effectué à partir de la plaque du lanceur se produit pendant un jeu d'appel alors que la balle est en jeu, l'appel est annulé. Le lanceur peut quitter la position de lancer en faisant un

pas en arrière de la plaque du lanceur avant de séparer les mains. Le fait de faire un pas vers l'avant ou sur le côté constitue un lancer irrégulier.

CONSÉQUENCES (4.3.1 à 4.3.7)

Règle 4.3.3 k	Un lanceur ne délivre pas la balle en 20 secondes.
Conséquence	Une balle est accordée au batteur.
Règle 4.3.4 a	Un défenseur agit de façon antisportive ou se positionne pour distraire le receveur. Il n'est pas nécessaire qu'un lancer soit délivré.
Conséquence	Le joueur est expulsé de la rencontre.
Règle 4.3.4 b	Un défenseur se situe sur ou devant la plaque de but, ou touche le batteur ou la batte lors d'un squeeze play (jeu suicide) en cours.
Conséquence	La balle est morte. La première base est accordée au batteur pour obstruction, et les coureurs avancent d'une base sur le lancer irrégulier.
Règle 4.3.5	Un défenseur continue de mettre une substance étrangère sur la balle ou continue d'enfreindre les dispositions de la règle 4.3.5.
Conséquence	Le lanceur est expulsé de la rencontre.
Règle 4.3.6 b	Un receveur ne retourne pas la balle au lanceur lorsqu'il n'y a pas de coureur sur base.
Conséquence	Une balle est accordée au batteur.
Règles 4.3.1 à 4.3.7	Pour une infraction aux règles 4.3.1 à 4.3.7 – mécanique de lancer impropre (excepté pour les effets ci-dessus des règles 4.3.3 k, 4.3.5 et 4.3.6 b) la sanction est la déclaration d'un lancer irrégulier.
Conséquence	<p>Balle morte retardée et les dispositions suivantes s'appliquent :</p> <p>a) Lorsque le lancer irrégulier n'est pas frappé, une balle supplémentaire est accordée au batteur (la 1^{ère} base si c'est la 4^{ème} balle), et les coureurs avancent d'une base. Lorsqu'un coureur avance de façon réglementaire sur le lancer irrégulier, une balle passée ou un relais fou du receveur, la ou les bases supplémentaires obtenues peuvent être conservées. Lorsque le coureur est retiré après avoir avancé d'une base, ce coureur sera annoncé retiré.</p> <p>b) Lorsque le batteur frappe le lancer irrégulier, l'équipe à l'attaque peut choisir entre l'attribution du lancer irrégulier, ou le résultat du jeu. Lorsque le batteur frappe le lancer irrégulier et atteint la première base, et si tous les autres coureurs ont avancé au moins d'une base sur le jeu, le lancer irrégulier est annulé et toutes les actions résultant du jeu demeurent et aucun choix n'est accordé.</p> <p>c) Lorsque, lors d'une situation de troisième strike, le batteur tente de frapper mais ne touche pas le lancer irrégulier, et que le receveur laisse tomber le troisième strike, mais retire le batteur à la première base, et que d'autres coureurs avancent au moins d'une base, l'équipe à l'attaque a le choix de prendre l'attribution du lancer irrégulier, ou le résultat du jeu. Dans ce cas, si le batteur-coureur atteint la première base à la suite d'un troisième strike relâché, et si tous les autres coureurs ont avancé au moins d'une base sur le jeu, le lancer irrégulier est annulé. Toute les actions résultant du jeu demeurent et aucun choix n'est accordé.</p> <p>d) Lorsque le manager de l'équipe à l'attaque n'accepte pas le résultat du jeu, la balle est morte et l'arbitre accorde une balle au batteur (la 1^{ère} première base si c'est la 4^{ème} balle) et tous les coureurs avancent d'une base.</p>

	e) Lorsqu'un lancer irrégulier atteint le batteur, la balle est morte, le batteur se voit accorder la première base et tous les coureurs avancent d'une base. Aucun choix n'est accordé.
--	--

4.4 LANCERS D'ÉCHAUFFEMENT

- a) Au début de la première manche pour les deux équipes, ou quand un lanceur en relève un autre, une (1) minute maximum peut être utilisée pour effectuer un maximum de cinq (5) lancers au receveur ou à un autre membre de l'équipe en défense. Au début de chaque demi-manche (après la première manche), le lanceur de la manche précédente aura une (1) minute pour lancer jusqu'à trois (3) lancers d'échauffement. Si une minute a expiré ou est sur le point d'expirer, l'arbitre doit restreindre le lanceur à un (1) lancer d'échauffement.
 - i) Excepté lorsque le receveur était sur base, à la batte ou dans le cercle d'attente du batteur, et qu'un autre défenseur n'est pas utilisé comme receveur d'échauffement, dans ce cas le lanceur, autre qu'un nouveau lanceur, doit être limité à un (1) lancer d'échauffement.
 - ii) Cela ne s'applique pas si l'arbitre retarde le début, ou la reprise, du jeu en raison d'un remplacement, d'une conférence, de blessures, ou autre raison donnée par l'arbitre.
- b) Le jeu est suspendu pendant les lancers d'échauffement.
- c) Un lanceur qui retourne lancer au cours de la même demi-manche ne sera pas autorisé à effectuer de lancer d'échauffement.

CONSÉQUENCE

Règle 4.4	Dépassement du nombre de lancers d'échauffement.
Conséquence	Une balle est accordée au batteur pour tout lancer effectué en excès.

4.5 PAS DE LANCER

Une annonce de « Pas de lancer » entraîne l'annonce d'une balle morte, et l'annulation, par l'arbitre, de toutes les actions relatives à ce lancer, lorsque :

- a) Le lanceur effectue un lancer pendant une suspension de jeu ;
- b) Le lanceur tente un lancer retour rapide de la balle :
 - i) avant que le batteur ait pris sa position, ou
 - ii) lorsque le batteur n'a pas retrouvé son équilibre à la suite du précédent lancer ;
- c) Un coureur est retiré pour avoir quitté une base avant que le lanceur ne délivre le lancer ;
- d) Le lanceur lance avant qu'un coureur ait retouché sa base après qu'une foul ball ait été annoncée ;
ou
- e) Un joueur, un manager, ou un coach demande ou appelle "Time", emploie tout autre mot ou phrase, ou commet toute action alors que la balle est en jeu dans le but évident d'essayer de faire commettre au lanceur un lancer irrégulier. Dans ce cas, Un avertissement est délivré à l'équipe fautive, et une récidive de ce type d'action par tout membre de l'équipe mise en garde entraînera l'expulsion du contrevenant de la rencontre.

4.6 BALLE ÉCHAPPÉE

Lorsque la balle glisse ou échappe de la main du lanceur durant son lancer :

- a) l'arbitre de plaque accorde une balle au batteur ;
- b) la balle reste en jeu ; et
- c) les coureurs peuvent avancer au risque d'être retirés.

4.7 RETOUR DU LANCEUR

Il n'y a pas de limite au nombre de retour d'un joueur à la position de lanceur, aussi longtemps que le joueur n'est pas supprimé de l'alignement ou a été déclaré lanceur irrégulier par un arbitre.

4.8 LANCEUR IRRÉGULIER

Un joueur, qui a été déclaré lanceur irrégulier à la suite du dépassement par son équipe de la limite de conférence en défense créditée, ne peut pas retourner à la position de lanceur à quel moment que ce soit, pour le reste de la rencontre. Le lanceur irrégulier peut jouer à une autre position en défense et continuer à l'attaque pour le reste de la rencontre.

CONSÉQUENCE

Règle 4.8	Lanceur irrégulier – Lanceur déclaré irrégulier retournant à la position de lanceur et qui a effectué un lancer régulier ou irrégulier.
Conséquence	a) le lancer irrégulier est expulsé de la rencontre. b) lorsque le lanceur irrégulier est découvert avant le prochain lancer, le manager de l'équipe à l'attaque a le choix entre : i) prendre le résultat du jeu, ou ii) voir le jeu annulé, avec le batteur revenant à la batte en assumant le compte de balle et strike qui existait avant la découverte du lancer irrégulier, et ii) chaque coureur retournant à la dernière base qu'ils occupait au moment du lancer.

RÈGLE 5. PASSAGE A LA BATTE ET COURSE SUR BASES

5.1 DÉFINITIONS

5.1.1 AMORTI (bunt) (5.1.8)

Un amorti est une balle frappée sans élan, mais touchée volontairement avec la batte et qui roule lentement à l'intérieur du terrain de jeu.

5.1.2 ATTRAPÉ (catch) (5.1.9)

Un attrapé est une balle attrapée de façon régulière, lorsque le défenseur attrape en vol une balle frappée ou relayée avec sa ou ses main(s) ou son gant.

- a) Pour qu'un attrapé soit régulier, le défenseur doit tenir la balle assez longtemps pour prouver que la balle est solidement tenue et/ou que le lâcher de la balle est volontaire et intentionnel. Si le joueur laisse tomber la balle après avoir mis la main dans le gant afin de la retirer ou pendant qu'il tente de relayer, c'est un attrapé régulier.
- b) Si la balle est simplement retenue avec le ou les bras du défenseur ou est empêchée de tomber au sol par une partie du corps, de l'équipement, ou des vêtements du défenseur, l'attrapé n'est pas complet tant que la balle n'est pas tenue fermement dans la ou les mains du défenseur ou dans son gant.
- c) Les pieds du défenseur doivent être situés à l'intérieur du terrain de jeu, en contact avec la ligne des fausses balles ou se trouver en l'air après avoir quitté le territoire des bonnes balles dans le but d'avoir un attrapé régulier. Si le joueur a le contrôle de la balle lorsqu'il retombe au sol dans le territoire des fausses balles, c'est un attrapé régulier. Un joueur qui est dans le territoire des fausses balles et qui retourne dans le territoire des bonnes balles doit avoir les deux pieds touchant la surface de jeu avant de toucher la balle dans le but d'avoir un attrapé régulier.
- d) Ce n'est pas un attrapé, si un défenseur (tout en prenant le contrôle de la balle), percute un autre joueur, un arbitre, une clôture, ou tombe au sol et laisse échapper la balle à la suite de la collision ou de la chute.
- e) Une balle frappée qui touche n'importe quoi d'autre qu'un défenseur alors qu'elle est en vol sera considérée comme une balle qui a touché le sol.

5.1.3 BALLE ATTRAPÉE DE FAÇON IRRÉGULIÈRE (5.1.24)

Une balle attrapée de façon irrégulière est jugée comme telle lorsqu'un défenseur arrête une balle frappée, relayée, ou lancée avec sa casquette, son masque, son gant, ou toute autre partie de son uniforme qui est détachée de sa position réglementaire.

5.1.4 BALLE BLOQUÉE (blocked ball) (5.1.7)

Une balle bloquée est une balle frappée, relayée ou lancée :

- a) qui vient se coincer dans la clôture ou dans les habits ou l'équipement de l'arbitre ;
- b) qui est touchée, arrêtée ou manipulée par une personne qui ne participe pas à la rencontre ;
- c) qui touche tout objet qui ne fait pas partie de l'équipement officiel ou du terrain de jeu ;
- d) qui est touchée par un défenseur, en contact avec le sol à un endroit qui n'est pas situé dans le terrain de jeu. Les lignes sont considérées comme faisant partie du terrain de jeu ; ou

Un relais touchant accidentellement un coach de base (à l'intérieur ou en dehors du rectangle des coachs) n'est pas une balle bloquée et reste en jeu.

5.1.5 BALLE CAPTÉE AU SOL (trapped ball) (5.1.46)

Une balle captée au sol est :

- a) une fly ball ou un line drive qui touche le sol ou une clôture avant d'être attrapé.
- b) une fly ball qui est attrapée contre une clôture avec le gant ou à main nue.
- c) un relais à n'importe quelle base pour un retrait forcé qui est attrapée au sol avec le gant, par-dessus la balle plutôt que par en dessous.
- d) un lancer qui touche le sol lors d'un strike, avant que le receveur ne l'attrape.

5.1.6 BALLE FRAPPÉE (5.1.3)

Une balle frappée est toute balle qui frappe la batte, ou est frappée par la batte, et retombe en territoire des bonnes balles ou en territoire des fausses balles. L'intention de frapper la balle n'est pas nécessaire.

5.1.7 BALLE FRAPPÉE DE FAÇON IRRÉGULIÈRE (5.1.23)

Une balle frappée de façon irrégulière survient lorsque le batteur frappe la balle, que celle-ci soit une bonne balle ou une foul ball :

- a) alors que la totalité d'un de ses pieds est complètement hors du rectangle du batteur, et touche le sol quand il entre en contact avec la balle,
- b) alors que n'importe quelle partie d'un pied du batteur est en contact avec la plaque de but, quand il entre en contact avec la balle,
- c) alors qu'il entre en contact avec la balle avec une batte non officielle, non approuvée, ou modifiée,
- d) après qu'il ait fait un pas avec n'importe quel pied entièrement à l'extérieur du rectangle du batteur, puis est revenu à l'intérieur du rectangle du batteur au moment de frapper la balle.

5.1.8 BALLE MORTE (5.1.11)

Une balle morte est une balle qui n'est pas en jeu et pendant laquelle aucune action de jeu ne peut se faire.

5.1.9 BALLE MORTE RETARDÉE (delayed dead ball) (5.1.12)

Une balle morte retardée est une situation de jeu, au cours de laquelle la balle reste en jeu jusqu'à la fin d'une action de jeu ; lorsque l'action de jeu est complètement terminée, et lorsque c'est nécessaire, l'arbitre annoncera une balle morte, et appliquera la règle appropriée.

5.1.10 BASE DÉPLACÉE (5.1.14)

Une base déplacée est une base qui n'est plus à sa position initiale.

5.1.11 BASE SUR BALLES (base on balls ou walk) (5.1.1)

Une base sur balles se produit lorsque quatre lancers sont jugés par l'arbitre de plaque comme balles, y compris les lancers irréguliers. Le batteur se voit attribuer la première base. La balle est en jeu.

5.1.12 BASE SUR BALLES INTENTIONNELLE (5.1.28)

Une base sur balles intentionnelle se produit lorsque l'équipe en défense souhaite placer le batteur sur la première base sans avoir l'obligation de délivrer quatre lancers. La balle est morte.

5.1.13 BATTEUR (5.1.4)

Un batteur est un attaquant qui entre dans le rectangle du batteur avec l'intention d'aider son équipe à marquer des points. Il continue à être batteur jusqu'à ce qu'il soit déclaré retiré par l'arbitre ou qu'il devienne un batteur-coureur.

5.1.14 BATTEUR-COUREUR (5.1.5)

Un batteur-coureur est un joueur qui a complété son tour à la batte, mais qui n'a pas encore été retiré ou n'a pas encore touché la première base.

5.1.15 BATTEUR EN ATTENTE (on-deck batter) (5.1.33)

Le batteur en attente est l'attaquant dont le nom suit le nom du batteur dans l'ordre de passage à la batte.

5.1.16 BONNE BALLE (fair ball) (5.1.16)

Une bonne balle est une balle frappée de façon régulière :

- a) qui s'arrête ou est touchée sur ou au-dessus du territoire des bonnes balles entre la plaque de but et la première base ou entre la plaque de but et la troisième base ;
- b) qui rebondit au-delà de la première ou de la troisième base dans le territoire des bonnes balles, ou passe sur ou au-dessus de ce dernier, sans tenir compte de l'endroit où la balle touche le sol après avoir dépassé la base ;
- c) qui touche la première, la deuxième ou la troisième base ;
- d) qui touche la personne ou les vêtements d'un arbitre ou d'un joueur alors qu'elle est dans le territoire des bonnes balles, ou qu'elle passe sur ou au-dessus de ce dernier ;
- e) qui tombe en premier sur le territoire des bonnes balles au-delà de la première ou de la troisième base ;
- f) qui passe au-dessus de la clôture du champ extérieur alors qu'elle survole le territoire des bonnes balles ;
- g) qui touche le poteau de démarcation de la ligne des fausses balles alors qu'elle est en vol ;
- h) Une fly ball déclarée bonne balle doit être jugée en fonction de la position relative de la balle par rapport à la ligne des fausses balles, y compris le poteau de démarcation de ces lignes, et non en tenant compte de la position du défenseur, qu'il soit ou non en territoire des bonnes balles, au moment il touche la balle. Il importe peu que la balle touche en premier le territoire des bonnes balles ou des fausses balles, tant qu'elle ne touche pas à quelque chose d'étranger au terrain naturel en territoire des fausses balles et qu'elle respecte tous les autres aspects d'une bonne balle. Lors d'une interférence la position de la balle au moment d'une interférence détermine si la balle est bonne, ou si c'est une foul ball, peu importe que la balle roule sans être touchée vers le territoire des bonnes balles ou celui des fausses balles.

5.1.17 CONFÉRENCE OFFENSIVE CRÉDITÉE (5.1.10)

Une conférence offensive créditée a lieu lorsque l'équipe à l'attaque demande une suspension de jeu ou retarde le jeu pour permettre au manager, ou à un autre représentant de l'équipe, de conférer avec n'importe quel membre de leur équipe. Ce qui inclue le batteur, le coureur, le batteur en attente, et les coachs entre eux.

5.1.18 COUREUR (5.1.37)

Un coureur est un attaquant qui a terminé son tour de passage à la batte, a atteint la première base, et n'a pas encore été retiré.

5.1.19 DOUBLE JEU (5.1.15)

Un double jeu est un jeu réalisé par l'équipe en défense au cours duquel deux attaquants sont retirés de façon régulière lors d'une action de jeu continue.

5.1.20 EN DANGER (in jeopardy) (5.1.27)

En danger est un terme qui indique que la balle est en jeu et qu'un attaquant peut être retiré.

5.1.21 EN VOL (in fligth) (5.1.25)

En vol décrit toute balle frappée, relayée ou lancée qui n'a pas encore touché le sol ou tout autre objet autre qu'un défenseur.

5.1.22 FEINTE DE TOUCHER (fake tag) (5.1.17)

Une « feinte de toucher » est une forme d'obstruction sur un coureur qui se rend ou retourne à une base, par un défenseur qui n'est pas en possession de la balle, et qui gêne la progression du coureur. Le coureur n'a pas à s'arrêter ou à glisser. Le seul fait que la course soit ralentie par une feinte de toucher simulée constitue une obstruction.

5.1.23 FLY BALL (chandelle) (5.1.18)

Une fly ball (chandelle) est toute balle frappée qui monte haut dans les airs.

5.1.24 FLY BALL RELACHÉE INTENTIONNELLEMENT (5.1.29)

Une fly ball relâchée intentionnellement est une bonne balle, y compris un line drive ou un amorti, avec moins de deux retraits et un coureur en première base, pouvant être attrapée par un joueur de champ intérieur avec un effort ordinaire, et que le joueur de champ intérieur lâche intentionnellement, après qu'elle ait été contrôlée avec une main ou un gant. Une balle captée au sol ou une fly ball qu'on laisse rebondir ne sont pas considérées comme ayant été relâchées intentionnellement. Lorsque la règle de l'Infield Fly est appliquée, elle a la préséance sur la règle de la balle relâchée intentionnellement.

5.1.25 FOUL BALL (fausse balle) (5.1.20)

Une foul ball est une balle frappée régulièrement qui :

- a) s'arrête en territoire des fausses balles entre la plaque de but et la première base ou entre la plaque de but et la troisième base.
- b) rebondit au-delà de la première ou de la troisième base dans le territoire des fausses balles, ou passe sur ou au-dessus de ce dernier.
- c) touche d'abord le territoire des fausses balles au-delà de la première ou de la troisième base.
- d) touche la personne, l'équipement attaché ou détaché ou les vêtements d'un arbitre ou d'un joueur, ou tout objet étranger au terrain naturel en territoire des fausses balles, ou au-dessus de ce dernier.
- e) touche le batteur ou touche une deuxième fois la batte tenue dans la ou les mains du batteur alors que ce dernier est situé à l'intérieur du rectangle du batteur.
- f) va directement de la batte, en n'étant pas plus haute que la tête du batteur, vers n'importe quelle partie du corps ou de l'équipement du receveur et est attrapée par un autre défenseur.
- g) frappe la plaque du lanceur et roule sans être touchée en territoire des fausses balles avant d'atteindre la première ou la troisième base.
- h) Une fly ball déclarée foul ball doit être jugée en fonction de la position relative de la balle par rapport aux lignes des fausses balles, incluant le poteau de démarcation de ces lignes, et non selon que le défenseur se situe dans le territoire des bonnes balles ou des fausses balles au moment où il touche la balle.

Lors d'une interférence, la position de la balle au moment de l'interférence détermine si la balle est bonne ou si c'est une foul ball, peu importe que la balle roule sans être touchée vers le territoire des bonnes balles ou celui des fausses balles.

5.1.26 FRAPPE GIFLÉE (slap hit) (5.1.38)

Une frappe giflée est une balle frappée autrement qu'en amorti, d'un mouvement court, contrôlé, coupé (haché) plutôt que sur élan complet. Les deux types les plus courants de frappe giflée sont les frappes où le batteur :

- a) se place comme pour frapper un amorti, mais ensuite frappe une balle directement au sol d'un mouvement court et rapide, ou frappe la balle au-delà du champ intérieur ; ou
- b) fait quelques pas de course (à l'intérieur du rectangle du batteur) vers le lanceur avant de frapper la balle d'un mouvement court et rapide, ou frappe la balle au-delà du champ intérieur.

5.1.27 GLISSER AU-DELÀ (over-slide) (5.1.35)

Glisser au-delà est l'action d'un attaquant, lorsque comme batteur-coureur ou comme coureur, il glisse au-delà de la base qu'il tente d'atteindre et que son élan lui fait perdre le contact avec la base, ce qui le met alors dans une situation où il peut être retiré. Un batteur-coureur peut glisser au-delà de la première base sans risque de se faire retirer, à la condition qu'il retourne immédiatement à cette base.

5.1.28 INFIELD FLY (chandelle intérieure) (5.1.26)

Un infield fly est une fly ball (chandelle) en territoire des bonnes balles (à l'exception d'un line drive ou d'une tentative d'amorti) qui peut être attrapée par un joueur de champ intérieur fournissant un effort ordinaire alors que la première et la deuxième ou la première, la deuxième et la troisième bases sont occupées, avec moins de deux retraits. Le lanceur, le receveur, et tout joueur de champ extérieur qui se trouve dans le champ intérieur lors de ce jeu sont considérés comme étant des joueurs de champ intérieur pour l'application de cette règle.

5.1.29 INTERFÉRENCE (5.1.30)

Une interférence est l'intervention :

- a) d'un attaquant ou d'un membre de l'équipe à l'attaque qui empêche, gêne ou perturbe un défenseur en train de faire une action de jeu ;
- b) d'un arbitre qui gêne la tentative de relais d'un receveur pour retirer un coureur qui se trouve hors de sa base ;
- c) d'un arbitre ou un coureur touché par une bonne balle :
 - i) avant qu'elle ne touche un joueur de champ, y compris le lanceur ;
 - ii) avant qu'elle ne dépasse un joueur de champ intérieur, autre que le lanceur, sans avoir été touchée ; ou
 - iii) après avoir dépassé un joueur de champ, à l'exclusion du lanceur, et que selon le jugement de l'arbitre, un autre joueur de champ a la possibilité d'effectuer un retrait ; ou
- d) d'un spectateur qui entre ou se rend sur le terrain de jeu et empêche un défenseur de jouer la balle, ou entre en contact avec la balle qu'un défenseur tente de jouer.

5.1.30 JEU D'OPTION (5.1.34)

Un jeu d'option est un jeu dans lequel le coach/manager de l'équipe à l'attaque a le choix entre, prendre l'application de la règle concernant une action irrégulière, ou le résultat du jeu.

Sont concernés :

- i) l'obstruction du receveur ;
- ii) l'utilisation d'un gant non réglementaire ;
- iii) un remplacement irrégulier ;
- iv) un lancer irrégulier ; ou
- v) un lanceur irrégulier qui retourne au jeu et qui lance.

5.1.31 LANCER FOU (wild pitch) (5.1.49)

Un lancer fou est un lancer régulier qui est trop haut, trop bas ou trop loin de la plaque de but pour que le receveur puisse, en fournissant un effort ordinaire, l'attraper ou le contrôler,

5.1.32 LINE DRIVE (balle directe) (5.1.31)

Un line drive est une balle en vol qui est frappée sèchement et directement dans le terrain de jeu.

5.1.33 OBSTRUCTION (5.1.32)

Une obstruction est l'intervention :

- a) d'un joueur ou d'un membre de l'équipe en défense qui gêne ou empêche un batteur de s'élancer sur un lancer, ou de le frapper.
- b) d'un défenseur qui empêche la progression du batteur-coureur ou d'un coureur qui court les bases de façon réglementaire, alors que :
 - 1) il n'est pas en possession de la balle ;
 - 2) il n'est pas en train d'attraper une balle frappée ;
 - 3) il fait une « feinte de toucher » sans être en possession de la balle ;
 - 4) en possession de la balle il pousse un coureur hors d'une base ; ou
 - 5) en possession de la balle, il n'effectue pas de jeu sur le batteur-coureur ou le coureur.

5.1.34 ORDRE DE PASSAGE A LA BATTE (alignement, line-up) (5.1.6)

L'ordre de passage à la batte est la liste officielle des attaquants figurant dans l'alignement, par ordre dans lequel les membres de cette équipe doivent se présenter à la batte.

5.1.35 PIÈCE D'ÉQUIPEMENT OU D'UNIFORME DÉTACHÉE (5.1.13)

Situation survenant lorsqu'un joueur de champ, de façon intentionnelle, touche ou attrape une bonne balle frappée, relayée, ou lancée avec sa casquette, son casque, son masque, son équipement de protection, sa poche, son gant non enfilé ou toute partie de son uniforme qui n'est pas en position réglementaire à sa place, sur sa personne.

5.1.36 RÈGLE DU TROISIEME STRIKE (5.1.44)

Cette règle s'applique lorsque le receveur n'attrape pas le troisième strike avant que la balle touche le sol et :

- a) Qu'il y a moins de 2 retraits et que la première base est inoccupée ; ou
- b) Qu'il y a deux retraits.

5.1.37 RELAIS (Throw) (5.1.45)

Un relais est l'action accomplie par un défenseur quand il relaie la balle à un autre défenseur.

5.1.38 RELAIS FOU (wild throw) (5.1.50)

Un relais fou est un jeu pendant lequel une balle, relayée par un défenseur vers un autre ne peut pas être attrapée ou contrôlée, n'est pas bloquée, et reste en jeu.

5.1.39 RELAIS HORS LIMITE (overthrow) (5.1.36)

Un relais hors limite est un jeu au cours duquel une balle est relayée par un défenseur à un autre, et que la balle se rend au-delà des limites du terrain de jeu, ou devient une balle bloquée.

5.1.40 RETOUCHER SA BASE (tagging up) (5.1.43)

Retoucher sa base est l'action d'un coureur retournant à sa base, ou restant sur sa base, avant qu'il n'avance de façon régulière sur une fly ball touchée en premier lieu par un défenseur.

5.1.41 RETRAIT FORCÉ (force out) (5.1.19)

Un retrait forcé est un retrait qui ne peut être effectué que lorsqu'un coureur doit quitter la base qu'il occupe parce que le batteur devient batteur-coureur, et avant que le batteur-coureur ou tout coureur suivant ait été retiré.

Lorsqu'un jeu d'appel est effectué, le retrait forcé est déterminé par la situation forcée au moment où l'appel est effectué, et non au moment de l'infraction. Par exemple, si le jeu forcé a été supprimé par un retrait sur un coureur qui suivait avant que l'appel ne soit effectué, alors ce n'est plus un retrait forcé. Si un coureur forcé, après avoir touché la base suivante, revient pour quelque raison que ce soit vers la base qu'il occupait précédemment, le jeu forcé s'applique de nouveau.

5.1.42 RICOCHET (foul tip) (5.1.21)

a) Un ricochet est une balle frappée qui :

- i) va directement de la batte aux mains, ou dans le gant du receveur ;
- ii) ne passe pas plus haut que la tête du batteur ; et
- iii) est attrapée par le receveur.

b) Tout ricochet qui est attrapé est un strike, la balle restant en jeu.

Ce n'est pas un attrapé si la balle rebondit, à moins qu'elle n'ait d'abord touché la ou les mains ou le gant du receveur

5.1.43 SENTIER DE COURSE (base path) (5.1.2)

Le sentier de course est une ligne directe entre une base et la position du coureur au moment où un défenseur tente (ou est sur le point de tenter) de toucher le coureur.

5.1.44 SQUEEZE PLAY (jeu suicide) (5.1.39)

Un squeeze play est une stratégie de l'équipe à l'attaque qui consiste, avec un coureur en troisième base, à tenter de le faire marquer alors que le batteur tente de frapper la balle.

5.1.45 TOUCHÉ PAR UN LANCER (5.1.22)

Situation qui intervient quand un lancer touche une partie quelconque de la personne du batteur, y compris ses mains ou ses vêtements, pendant que le batteur se trouve dans le rectangle du batteur et qu'un lancer n'est pas frappé ou appelé strike. Que la balle touche le sol avant de frapper le batteur n'a aucune importance.

5.1.46 TOUCHER RÉGULIER (tag) (5.1.42)

Un toucher régulier est l'action d'un défenseur qui touche :

- a) un batteur-coureur ou un coureur qui n'est pas en contact avec une base, avec la balle fermement maintenue dans sa ou ses mains ou son gant. La balle n'est pas considérée comme ayant été fermement maintenue si elle est jonglée ou laissée tomber par le défenseur après avoir touché le batteur-coureur ou le coureur, à moins que ce joueur n'ait délibérément fait tomber la balle de la ou des mains ou du gant du défenseur. Le coureur doit être touché avec la ou les mains ou le gant dans lequel la balle est maintenue ; ou
- b) une base avec la balle fermement maintenue dans sa ou ses mains ou son gant. La base peut être touchée avec une partie quelconque du corps pour être un toucher régulier, (par exemple, le défenseur peut toucher la base avec un pied, une main, être assis sur la base, etc...). Ceci s'appliquera pour toute situation de jeu forcé ou de jeu d'appel.

5.1.47 TOUR À LA BATTE (turn at bat) (5.1.48)

Un tour de passage à la batte commence lorsqu'un joueur entre dans le rectangle du batteur pour la première fois et continue jusqu'à ce que le batteur soit retiré ou devienne batteur-coureur.

5.1.48 TRIPLE JEU (5.1.47)

Un triple jeu est un jeu d'action continu de la défense pendant lequel trois attaquants sont retirés.

5.1.49 VOL (5.1.40)

Voler est l'action d'un coureur tentant d'avancer vers la base suivante ou vers la plaque de but pendant ou après un lancer au batteur.

5.1.50 ZONE DE STRIKE (zone de prise) (5.1.41)

La zone de strike est le volume situé au-dessus de toutes les parties de la plaque de but, entre le bas du sternum du batteur (plaque pectorale) et le dessous de la rotule du batteur quand il adopte sa position naturelle à la batte. (Lancer Modifié seulement – c'est le volume situé au-dessus de la plaque de but entre les aisselles du batteur et le haut de ses genoux quand il adopte sa position naturelle à la batte.) la position naturelle à la batte est la position que le batteur prend après le relâchement du lancer et qu'il décide ou non de frapper la balle.

5.2 CONFÉRENCE OFFENSIVE CRÉDITÉE

- a) Ce n'est pas une conférence offensive créditée quand un lanceur met un blouson chaud alors qu'il est sur base, ou si l'équipe à l'attaque confère alors que l'équipe en défense est en conférence, pourvu que l'équipe à l'attaque soit prête à jouer lorsque l'équipe en défense est prête à reprendre le jeu, ou que l'arbitre fait reprendre le jeu.
- b) Une seule conférence créditée est autorisée par manche.

CONSÉQUENCE

Règle 5.02 b	Deuxième conférence créditée.
Conséquence	Expulsion du coach ou du manager qui a insisté pour tenir une deuxième conférence créditée.

5.3 BATTEUR EN ATTENTE

Le batteur en attente :

- a) Au début d'une manche, c'est le batteur en tête de l'ordre de passage à la batte, qui doit rester dans son cercle d'attente en attendant d'être appelé dans le rectangle du batteur.
- b) Une fois qu'une manche est commencée, c'est l'attaquant qui, dans l'ordre de passage à la batte de l'alignement, est le prochain joueur à entrer dans le rectangle du batteur.
- c) Le batteur en attente :
 - i) peut prendre position dans l'un des cercles d'attente du batteur de sorte qu'il soit derrière le batteur et non sur le côté ouvert du batteur ;
 - ii) doit porter un casque ;
 - iii) Peut s'échauffer avec deux battes officielles de softball au maximum, une batte d'échauffement approuvée, ou une combinaison n'excédant pas deux battes. Une batte avec laquelle le batteur en attente est en train de s'échauffer ne peut avoir aucun accessoire qui n'est pas approuvé par la WBSC-SD ou l'ISF.
 - iv) peut quitter le cercle d'attente du batteur :
 - 1. lorsque c'est à son tour de passer à la batte ;
 - 2. pour diriger les coureurs avançant de la troisième base à la plaque de but ; ou
 - 3. pour éviter une interférence possible lors d'une fly ball ou d'un relais, et
 - v) ne peut pas empêcher un défenseur de faire un jeu.

CONSÉQUENCE

Règle 5.3 c ii	Non port du casque quand c'est ordonné.
Conséquence	Après un avertissement, le joueur sera expulsé.
Règle 5.3 c iii	Equipement d'échauffement irrégulier.
Conséquence	Lors de l'utilisation d'une batte non réglementaire, l'équipement non réglementaire doit être retiré de la rencontre. Le fait de continuer à utiliser l'équipement après son retrait du jeu entraîne l'expulsion du joueur fautif.
Règle 5.3 v.	Interférence avec un défenseur pouvant effectuer un retrait.
Conséquence	La balle est morte et si cette interférence se produit : 1. Lors d'une tentative d'un défenseur de retirer un coureur ; a) le coureur le plus proche de la plaque de but au moment de l'interférence est retiré, et b) les autres coureurs doivent retourner à la dernière base occupée au moment de l'interférence, à moins qu'ils soient forcés d'avancer parce que le batteur-coureur est devenu coureur. 2. Lorsqu'un défenseur tente d'attraper une fly ball, ou qu'une fly ball est essayée d'être attrapée par un joueur de champ ; (a) le batteur-coureur est retiré, et (b) les coureurs doivent retourner à la dernière base occupée au moment du lancer

5.4 LA FRAPPE

5.4.1 ORDRE DE PASSAGE A LA BATTE

- a) L'ordre de passage à la batte doit être suivi tout au long de la rencontre, sauf lorsqu'un joueur est remplacé par un remplaçant qui prend la place du joueur qu'il remplace dans l'ordre de passage à la batte.
- b) Le premier batteur de chaque manche sera le batteur dont le nom suit celui du dernier joueur qui a complété son tour à la batte dans la manche précédente.
- c) Lorsque le troisième retrait d'une manche est effectué avant que le batteur ait terminé son tour à la batte, ce batteur sera le premier batteur de la manche suivante. Le compte de balle et de strike est annulé.
- d) Un joueur qui ne respecte pas l'ordre de passage à la batte est un joueur qui ne frappe pas dans le bon ordre figurant sur la feuille d'alignement.

CONSÉQUENCE

Règle 5.4.1	Non-respect de l'ordre de passage à la batte.
Conséquence	C'est un jeu d'appel qui ne peut être effectué que par le manager, le coach ou un joueur de l'équipe en défense. L'équipe en défense perd son droit d'appel pour non-respect de l'ordre de passage à la batte quand tous les <u>défenseurs</u> ont quitté le territoire des bonnes balles en direction du banc ou de l'abri des joueurs. a) lorsque l'erreur est découverte pendant que le batteur incorrect est à la batte : i) le batteur légitime peut de façon régulière prendre sa place, et assumer le compte de balle et de strike du batteur incorrect ; et

	<ul style="list-style-type: none">ii) tous les points marqués ou les bases atteintes pendant que le batteur incorrect était à la batte sont réguliers. <p>b) lorsque l'erreur est découverte après que le batteur incorrect a terminé son tour à la batte et avant qu'un lancer régulier ou irrégulier n'ait été délivré à un autre batteur :</p> <ul style="list-style-type: none">i) le joueur qui aurait dû être à la batte est retiré ; etii) tous les points marqués ou les bases atteintes résultant du fait que le batteur incorrect est devenu batteur-coureur sont annulés. Tout retrait effectué avant la découverte de cette infraction demeure.iii) le batteur suivant est le joueur dont le nom suit celui du joueur déclaré retiré pour ne pas s'être présenté à la batte. Si le joueur suivant était le batteur incorrect qui a été déclaré retiré, c'est le joueur qui le suit dans l'alignement qui se présente à la batte.iv) lorsque le joueur qui était le batteur incorrect a été déclaré retiré, son tour à la batte ne pourra intervenir dans la même manche, jusqu'à ce que tous les autres batteurs dans l'ordre de passage à la batte aient terminé leur tour à la batte. Si son tour à la batte survient avant que cela n'arrive, prenez le prochain batteur.v) lorsque le batteur déclaré retiré dans ces circonstances constitue le troisième retrait, le batteur légitime au cours de la manche suivante devra être le joueur qui se serait présenté à la batte si ce joueur avait été retiré sur un jeu ordinaire.vi) lorsque le troisième retrait est effectué sur un coureur avant la découverte de l'infraction, un appel peut encore être fait en vue de rétablir l'ordre correct de passage à la batte. <p>c) Lorsque l'erreur est découverte après le premier lancer régulier ou irrégulier au batteur suivant :</p> <ul style="list-style-type: none">i) le tour à la batte du batteur incorrect est régulier.ii) tous les points marqués et les bases atteintes sont réguliers.iii) le batteur suivant dans l'ordre des batteurs est celui dont le nom suit celui du batteur incorrect.iv) personne n'est déclaré retiré pour absence de passage à la batte.v) les joueurs qui ne se sont pas encore présentés à la batte et n'ont pas été retirés perdent leur tour de passage à la batte jusqu'au tour suivant de l'ordre régulier de passage à la batte. <p>d) Aucun coureur ne doit être retiré de la base qu'il occupe pour se présenter à la batte, lorsque c'est à son tour de le faire. Il manque seulement son tour de passage à la batte, sans pénalité. Le batteur le suivant dans l'ordre de passage à la batte devient le batteur régulier. Cela ne s'applique pas à un batteur-coureur qui a été retiré de la base par l'arbitre comme stipulé à l'article b) ii) ci-dessus.</p>
--	--

5.4.2 CONDITIONS POUR LA FRAPPE

- a) Un batteur doit porter un casque approuvé.
- b) Le batteur doit prendre sa position dans le rectangle du batteur dans les 10 secondes après que l'arbitre a déclaré "Play Ball".
- c) Aucun attaquant ne peut effacer délibérément les lignes du rectangle du batteur à tout moment pendant la réunion d'avant rencontre ou pendant une rencontre.
- d) Le batteur doit avoir les deux pieds complètement à l'intérieur du rectangle du batteur avant le début du lancer. Il peut toucher les lignes, mais aucune partie de son pied ne peut être à l'extérieur des lignes avant le lancer.

- e) Après que le batteur soit entré dans le rectangle du batteur, il doit y rester entre les lancers en gardant au moins un pied entièrement à l'intérieur du rectangle, à moins que :
- i. une balle soit frappée bonne balle ou foul ball ;
 - ii. un élan, ou une tentative d'élan, y compris une frappe giflée ou un élan contrôlé, lorsque l'élan ou de la tentative d'élan entraîne le batteur hors du rectangle du batteur ;
 - iii. le batteur soit forcé de sortir du rectangle à cause d'un lancer ;
 - iv. un lancer soit un lancer fou ou une balle passée ;
 - v. il y ait une tentative de jeu ;
 - vi. un "Time" soit annoncé ;
 - vii. le lanceur quitte le cercle du lanceur ou que le receveur quitte le rectangle du receveur ; ou
 - viii. un lancer, avec trois balles au compte, annoncé strike alors que le batteur pense que c'était une balle.

5.4.3 BALLE ET STRIKES

Chaque lancer régulier qui n'est pas frappé par le batteur est appelé balle ou strike par l'arbitre.

- a) Lorsqu'une balle est annoncée, elle reste en jeu jusqu'à ce qu'elle devienne morte pour toute autre raison :
- i. lorsqu'un batteur ne frappe pas un lancer qui n'entre pas dans la zone de strike, qui touche la plaque de but, ou qui touche le sol avant d'atteindre la plaque de but ;
 - ii. lorsque le receveur ne renvoie pas la balle directement au batteur comme requis ; ou
 - iii. lorsque le lanceur ne lance pas la balle dans les 20 secondes.
- b) Une balle est annoncée et devient morte :
- i. pour chaque lancer irrégulier que le batteur ne frappe pas ;
 - ii. lorsque le manager choisit de ne pas prendre le résultat du jeu après que la balle ait été frappée.
 - iii. pour chaque lancer d'échauffement en excès.
- c) Lorsqu'un strike est annoncé et que la balle est en jeu, les coureurs peuvent avancer au risque d'être retirés :
- i. lorsque toute partie d'une balle lancée de façon régulière entre dans la zone de strike avant de toucher le sol et que le batteur ne tente pas de la frapper,
(lancer rapide seulement – à la condition que le haut la balle soit à hauteur ou en dessous du sternum, ou que le bas de la balle soit au niveau ou au-dessus du dessous de la rotule) ;
 - ii. pour chaque lancer régulier sur lequel le batteur s'est élancé et qu'il a raté ; ou
 - iii. pour chaque ricochet (foul tip).
- d) Lorsqu'un strike est annoncé et que la balle est morte, les coureurs doivent retourner à leurs bases sans risque d'être retirés sans obligation de toucher les bases intermédiaires :
- i. lorsqu'un lancer touche le batteur alors que la balle se trouve dans la zone de strike ;
 - ii. pour chaque lancer que le batteur tente de frapper, qu'il rate et qu'il est touché par la balle ;
 - iii. pour chaque foul ball lorsque le batteur à moins de deux strikes ;
 - iv. lorsque n'importe quelle partie de la personne ou des vêtements du batteur est touchée par la balle qu'il a frappée, lorsqu'il est dans le rectangle du receveur et qu'il a moins de deux strikes ;
 - v. lorsque le batteur ne se positionne pas dans le rectangle du batteur dans les 10 secondes après que l'arbitre ait appelé "PLAY BALL". Un lancer n'a pas à être effectué.
 - vi. lorsqu'un attaquant efface délibérément les lignes du rectangle du batteur.

1. lorsque un batteur efface les lignes, l'arbitre annonce un strike. Un lancer n'a pas à être effectué.
 2. lorsque le coach ou un membre de l'équipe ne participant pas au jeu efface les lignes, un strike sera annoncé sur le prochain batteur prévu (ou son remplaçant) figurant dans l'alignement.
 3. lorsque n'importe quelle personne continue délibérément d'effacer une ligne après la première infraction, cette personne sera expulsée de la rencontre ;
- vii. lorsque le batteur marche avec les deux pieds en dehors du rectangle du batteur et retarde le jeu, aucune des exceptions ne s'applique. Un lancer n'a pas à être effectué.

5.4.4 LE BATTEUR EST RETIRÉ

- a) Et la balle reste en jeu, les coureurs pouvant avancer au risque d'être retirés quand :
- i. le receveur attrape un troisième strike annoncé, tenté d'être frappé ou un ricochet ; ou
 - ii. un troisième strike est appelé, et que la première base est occupée avec moins de deux retraits.
- b) Et la balle est déclarée morte, les coureurs devant retourner à la base qu'ils occupaient au moment du lancer sans obligation de toucher les bases intermédiaires, quand le batteur :
- i. manque le troisième strike sur élan et que la balle touche n'importe quelle partie de la personne du batteur ou qu'il n'a pas essayé de la frapper et que la balle lancée atteint le batteur dans la zone de strike. ;
 - ii. ne porte pas de casque de batteur quand c'est ordonné par l'arbitre ;
 - iii. entre dans le rectangle du batteur avec, ou est découvert à utiliser, une batte modifiée ou une batte irrégulière. Dans ce cas, la batte est retirée de la rencontre. Lorsque c'est une batte modifiée, le batteur est expulsé de la rencontre ; ou
 - iv. a son pied qui touche le sol complètement à l'extérieur des lignes du rectangle du batteur, ou qu'une partie de son pied touche la plaque de but, quand il frappe la balle, que celle -ci soit une bonne balle ou une foul ball.
 - v. quitte le rectangle pour frapper en courant, et revient dans le rectangle au moment où il entre en contact avec la balle. Lorsqu'il n'y a pas de contact avec le lancer il n'y a pas de pénalité.
 - vi. passe directement devant le receveur pour aller à l'autre rectangle du batteur pendant que le lanceur est en train de prendre le signal, ou semble être en train de prendre un signal à partir de la plaque du lanceur, ou à tout moment par la suite, avant que ce dernier délivre le lancer.
 - vii. frappe une bonne balle avec la batte une seconde fois et qu'elle se rend en territoire des bonnes balles, à moins que :
 1. le batteur soit debout dans le rectangle du batteur et que le contact soit fait alors que la batte est entre ses mains. Une foul ball est annoncée ; ou
 2. le batteur laisse tomber la batte et que la balle roule contre la batte en territoire des bonnes balles, et que selon le jugement de l'arbitre, il n'y avait aucune intention d'interférer avec la course de la balle. La balle doit être annoncée bonne balle ou foul ball en fonction de l'endroit où elle vient terminer sa course, ou est touchée en premier lieu par un joueur.
- c) Et la balle est déclarée morte, un coureur devant retourner à la dernière base qui, selon le jugement de l'arbitre, était touchée au moment de l'interférence, quand le batteur :
- i) empêche le receveur d'attraper ou de relayer la balle en marchant hors du rectangle du batteur ;
 - ii) gêne intentionnellement le receveur lorsqu'il se tient à l'intérieur du rectangle du batteur,
 - iii) interfère avec un jeu à la plaque de but ;
 - iv) interfère intentionnellement avec un relais alors qu'il est à l'intérieur ou à l'extérieur du rectangle du batteur ;

5.5 BATTEUR-COUREUR

5.5.1 LE BATTEUR DEVIENT LE BATTEUR-COUREUR :

- a) lorsqu'il frappe de façon régulière une bonne balle ou une foul ball. Lors d'une bonne balle ou d'une foul fly attrapée, la balle reste en jeu. Lors d'une foul ball touchant le sol, la balle est morte.
- b) en respect de la règle du troisième strike. La balle est en jeu.
- c) doit avancer et toucher la première base :
 - i. lorsque quatre balles ont été appelées par l'arbitre de plaque, la balle est en jeu ; ou
 - ii. lorsque l'équipe en défense choisit d'envoyer intentionnellement un batteur en base par notification à l'arbitre de plaque, effectuée soit par le lanceur, le receveur ou le coach en chef, la balle est morte.
 - 1) La notification à l'arbitre doit être considérée comme un lancer. La notification peut se produire à tout moment avant qu'un batteur commence et complète son tour à la batte, quel que soit le compte.
 - 2) Lorsque deux batteurs doivent aller sur base de façon intentionnelle, la deuxième base sur balles intentionnelle ne peut être accordée que lorsque le premier batteur a atteint la première base. Si l'arbitre accorde à tort deux avances en même temps, et que le premier batteur ne touche pas la première base, aucun appel ne pourra être fait sur le premier batteur pour avoir manqué de toucher la première base.
 - 3) La balle est morte et les coureurs ne peuvent avancer à moins d'y être forcés.
- d) Lorsque le receveur ou tout autre défenseur obstrue, gêne, ou empêche le batteur de s'élancer, ou de frapper un lancer.
- e) Lorsqu'une bonne balle touche la personne, l'équipement attaché, ou les vêtements de l'arbitre ou d'un coureur.
- f) Lorsqu'il est touché par un lancer. Les mains du batteur ne doivent pas à être considérées comme une partie de la batte. La balle est morte et le batteur a droit à une base sans risque d'être retiré. Si aucune tentative n'est faite pour éviter d'être touché, l'arbitre doit appeler une balle et ne pas accorder une base.
- g) Un coup de circuit (home run) est annoncé, dans les circonstances suivantes, lorsqu'une bonne fly ball :
 - i. passe au-dessus de la clôture dans le territoire des bonnes balles ;
 - ii. échappe au gant d'un joueur de champ ou rebondit sur sa personne, ou entre en contact avec le sommet de la clôture, et/ou passe au-dessus de la clôture en territoire des bonnes balles ;
 - iii. entre en contact avec le poteau de démarcation de la ligne des fausses balles au-dessus du niveau de la clôture ; ou
 - iv. A été touchée par un joueur de champ situé en territoire des fausses balles et que selon le jugement de l'arbitre, la balle serait passée au-dessus de la clôture en territoire des bonnes balles.

Ce n'est pas un coup de circuit lorsque :

1. la balle sort du terrain à une distance inférieure à celles prescrites à la Règle 2, Annexes 1a et 1f (qui doit être matérialisée pour l'information l'arbitre) ;
2. une bonne fly ball échappe au gant d'un joueur de champ ou rebondit sur sa personne et passe au-dessus de la clôture en territoire des fausses balles ;
3. une bonne fly ball entre d'abord en contact avec la clôture, est déviée par un joueur de champ puis passe au-dessus de la clôture ; ou

4. une bonne fly ball a été touchée par un joueur de champ situé en territoire des fausses balles, et que selon le jugement de l'arbitre, la balle ne serait pas passée au-dessus de la clôture en territoire des bonnes balles.
- h) Lorsque toute personne, autre qu'un membre de l'équipe, entre sur le terrain de jeu et interfère avec :
 - i. une bonne balle frappée au sol, ou
 - ii. un défenseur jouant ou attrapant un relais, ou
 - iii. un défenseur effectuant un relais, ou
 - iv. une balle relayée par un défenseur.

CONSÉQUENCES

Règle 5.5.1 d	Défenseur empêchant le batteur de s'élancer ou de frapper un lancer.
Conséquence	<ol style="list-style-type: none"> 1) L'arbitre annonce une balle morte retardée avec la balle restant en jeu jusqu'à la fin de l'action de jeu en cours. 2) Le manager de l'équipe à l'attaque a le choix de prendre l'attribution prévue pour l'obstruction, ou de prendre le résultat du jeu. 3) Si le batteur frappe la balle et atteint la première base sans être retiré, et si tous les autres coureurs ont avancé au moins d'une base sur la balle frappée, l'obstruction est annulée. Une fois qu'un coureur a dépassé une base, même s'il la manque, il est considéré comme ayant atteint cette base. Toutes les actions résultant de la balle frappée demeurent. Aucun choix n'est accordé. 4) Si le manager ne prend pas le résultat du jeu, la règle de "l'obstruction du receveur" est appliquée en attribuant au batteur la première base et en faisant avancer tous les autres coureurs seulement s'ils y sont forcés.
Règle 5.5.1 e	Bonne balle touchant la personne, l'équipement ou les vêtements de l'arbitre ou d'un coureur.
Conséquence	<ol style="list-style-type: none"> 1. après avoir touché un joueur de champ (y compris le lanceur), la balle est en jeu. 2. après avoir dépassé un joueur de champ, autre que le lanceur, et si aucun autre joueur de champ n'a la possibilité d'effectuer un retrait, la balle est en jeu. 3. avant de dépasser un joueur de champ, à l'exception du lanceur, sans avoir été touchée, la balle est morte.

5.5.2 LE BATTEUR-COUREUR EST RETIRÉ :

- a) La balle reste en jeu et un coureur peut avancer à ses risques, quand :
 - i. le receveur échappe le troisième strike et que le batteur-coureur est touché avec la balle en dehors d'une base ou que la balle est relayée en première base avant que le batteur-coureur ne l'atteigne ;
 - ii. un défenseur attrape une fly ball avant qu'elle ne touche le sol, ou tout objet ou personne autre qu'un défenseur ;
 - iii. après avoir frappé une bonne balle, un défenseur le touche avec la balle (tag) en dehors d'une base ou que la balle est relayée en première base avant que le batteur-coureur ne l'atteigne ;
 - iv. il n'avance pas vers la première base et se dirige plutôt vers l'abri de son équipe :

1. après qu'un lancer soit frappé ;
 2. après qu'une base sur balles soit accordée ;
 3. chaque fois qu'il peut de façon réglementaire avancer vers la première base ;
- v. un infield fly est annoncé ;
- vi. après avoir frappé une bonne balle, lors de sa première tentative d'atteindre la première base, il touche seulement la partie de la double base située en territoire des bonnes balles, et qu'un jeu est fait à cette base. Ceci est un jeu d'appel pour base loupée. L'équipe en défense perd le privilège de retirer le batteur-coureur, si après qu'il ait dépassé la base, l'appel n'est pas fait avant que le batteur-coureur qui a dépassé la base retourne sur la partie de la première base située en territoire des bonnes balles ;
- vii. coure en dehors de la ligne de un mètre pour éviter d'être touché par joueur de champ tenant la balle à la main ou dans ses mains ;
- viii. lorsque quelqu'un d'autre qu'un autre coureur, aide physiquement un coureur sur une fly ball, le batteur-coureur est retiré si la fly ball est attrapée.
- b) La balle est déclarée morte, un batteur-coureur doit retourner à la base qu'il occupait au moment du lancer sans obligation de toucher les bases intermédiaires, quand le batteur coureur :
- i. ne porte pas de casque approuvé quand c'est ordonné par l'arbitre ;
 - ii. coure en dehors de la ligne de un mètre, et que selon le jugement de l'arbitre il interfère avec :
 1. le joueur de champ qui tente d'attraper le relais à la première base ; ou
 2. la balle relayée, empêchant un défenseur d'effectuer un retrait à la première base. Un relais qui atteint un batteur-coureur ne constitue pas nécessairement une interférence ;
 - iii. interfère avec un défenseur tentant de jouer une balle frappée. Un batteur-coureur peut courir à l'extérieur de la ligne de un mètre pour éviter un défenseur qui essaye d'attraper une balle frappée ;
 - iv. interfère avec un défenseur tentant d'effectuer un relais ;
 - v. interfère intentionnellement avec une balle relayée ;
 - vi. interfère avec une bonne balle (en dehors du rectangle du batteur) avant d'atteindre la première base ;
 - vii. interfère avec un troisième strike échappé ;
 - viii. jette sa batte, après avoir frappé la balle, de manière à causer une interférence avec un défenseur ayant l'opportunité d'effectuer un retrait ;
 - ix. lorsque le batteur en attente interfère avec un défenseur essayant d'attraper une fly ball, ou interfère avec une fly ball qu'un joueur de champ essaie d'attraper ;
 - x. lorsqu'un membre de l'équipe à la batte, qui n'est pas batteur, batteur-coureur, coureur ou batteur en attente, interfère avec un joueur de champ tentant d'attraper une balle au-dessus du territoire des fausses balles ou avec une balle au-dessus du territoire des fausses balles qu'un joueur de champ est en train de tenter d'attraper. Si cette interférence est, selon le jugement de l'arbitre, une tentative évidente d'empêcher un double jeu, le coureur le plus proche de la plaque de but au moment de l'interférence est également retiré ;
 - xi. interfère intentionnellement avec un jeu à la plaque de but pour empêcher un retrait évident à la plaque. Si cette interférence est, selon le jugement de l'arbitre, une tentative évidente d'empêcher un jeu à la plaque de but, le coureur est également retiré ;
 - xii. il recule vers la plaque de but pour éviter ou retarder d'être touché par un joueur de champ ;

- xiii. lorsque dans une situation de jeu forcé, il ne touche que la partie de la base située en territoire des bonnes balles et entre en collision avec un défenseur qui est sur le point d'attraper un relais et qui est également en train d'utiliser la même partie de la base ;
 - xiv. avec moins de deux retraits et un coureur en première base, un joueur de champ échappe intentionnellement une bonne balle (y compris un line drive ou un amorti) qu'un joueur de champ intérieur aurait pu attraper en fournissant un effort ordinaire, après qu'elle ait été contrôlée avec une main ou un gant.
 - xv. fait un amorti foul ball après le second strike, à moins qu'un coureur n'interfère avec un joueur de champ essayant d'attraper une fly ball amortie dans le territoire des fausses balles, ou qu'une foul fly ball est en train d'être attrapée par un joueur de champ. Le batteur-coureur retourne à la batte avec un strike supplémentaire pour la foul ball si le batteur avait moins de deux strikes quand il a frappé la balle. Si l'amorti est attrapé, la balle demeure en jeu.
- c) Un coureur doit retourner à la dernière base qui, selon le jugement de l'arbitre, a été touchée au moment de l'interférence, et la balle est morte quand :
- i. le coureur qui précède immédiatement le batteur-coureur cause, selon le jugement de l'arbitre, une interférence intentionnelle avec un joueur de champ qui tente :
 - 1. d'attraper un relais ; ou
 - 2. d'effectuer un relais afin de compléter le jeu ;
 - ii. une personne, autre qu'un membre de l'équipe, entre sur le terrain de jeu et interfère avec :
 - 1. un défenseur sur le point d'attraper une fly ball ; ou
 - 2. une fly ball qu'un défenseur, selon le jugement de l'arbitre, est capable d'attraper.

CONSÉQUENCES

Règle 5.5.2 a) v.	Un Infield Fly est déclaré.
Conséquence	<p><u>La balle est en jeu et un coureur peut avancer au risque de voir la balle attrapée, ou retoucher sa base et avancer après que la balle soit touchée, la même chose que pour n'importe quelle fly ball. Lorsqu'un infield fly devient une foul ball, il est traité comme toute autre foul ball.</u></p> <p><u>Lorsqu'un infield fly déclaré est laissé tomber sur le sol sans être touché et rebondit en territoire des fausses balles avant d'être passé la première ou la troisième base, c'est une foul ball.</u></p> <p><u>Lorsqu'un infield fly déclaré tombe sur le sol sans être touché à l'extérieur de la ligne de base et rebondit dans le territoire des bonnes balles avant d'être passé la première ou la troisième base, c'est un infield fly.</u></p>
Règle 5.5.2 b) ii. à xi.	Interférence causée par le batteur-coureur.
Conséquence	<p>Lorsqu'un jeu est effectué sur un coureur avant l'interférence, et</p> <ul style="list-style-type: none"> 1. que le coureur est retiré ; le résultat de ce jeu s'applique. 2. que le coureur n'est pas retiré ; le résultat de ce jeu est maintenu, à moins que l'interférence du batteur-coureur constitue le troisième retrait. Les autres coureurs qui n'ont pas fait l'objet d'un jeu doivent retourner à la dernière base qu'ils occupaient de façon réglementaire au moment du lancer.

Règle 5.5.2 c i.	Interférence causée par l'immédiat coureur précédant.
Conséquence	La balle est morte, et le coureur est également retiré.

5.6 DOUBLE BASE

Les règles suivantes s'appliquent à la double base.

- a) Le batteur-coureur est assujéti à ce qui suit :
- i) Une balle frappée touchant la partie de la base située en territoire des bonnes balles est déclarée bonne, et une balle frappée touchant seulement la partie de la base située en territoire des fausses balles est déclarée foul ball.
 - ii) Un défenseur doit utiliser uniquement la partie de la base située en territoire des bonnes balles à tout moment ; excepté sur tout jeu, avec la balle en jeu, réalisé à partir du territoire des fausses balles du côté de la première base. Le batteur-coureur et le défenseur peuvent utiliser n'importe quelle partie de la double base. Lorsque le défenseur utilise la partie de la base située en territoire des fausses balles, le batteur-coureur peut courir en territoire des bonnes balles et si il est touché par un relais venant du territoire des fausses balles du côté de la première base, cela ne devrait pas constituer une interférence. Si une interférence intentionnelle était appliquée, le batteur-coureur serait retiré. La ligne de un mètre est doublée sur les relais venant du territoire des fausse balles.
 - iii) Lorsqu'un jeu est fait en première base sur toute balle frappée, ou que le batteur coure sur un troisième strike relâché, et que le batteur-coureur touche seulement la partie de la base située en territoire des bonnes balles, si la défense fait appel avant que le batteur-coureur ne revienne sur la partie située en territoire des bonnes balles de la première base, le batteur-coureur est retiré. Cela est traité de la même façon que manquer la base, et c'est un jeu d'appel.
 - iv) Après avoir dépassé la base, le batteur-coureur doit revenir sur la partie de la base située en territoire des bonnes balles.
 - v) Sur une balle frappée au champ extérieur, quand il n'y a aucun jeu effectué sur la double base, le batteur-coureur peut toucher n'importe quelle partie de la base.
- b) Les dispositions suivantes s'appliquent à un coureur :
- i) Après avoir dépassé la base, le batteur-coureur doit revenir sur la partie de la base située en territoire des bonnes balles.
 - ii) Lorsqu'il retouche sa base sur une fly ball, la partie située en territoire des bonnes balles doit être utilisée.
 - iii) Sur un relais ayant pour but de retirer un coureur éloigné de la base (pick-off) le coureur doit revenir sur la partie de la base située en territoire des bonnes balles.
 - iv) Une fois qu'un coureur revient sur la partie de la base située en territoire des bonnes balles, s'il ne se tient debout que sur la partie de la base située en territoire des fausses balles, il est considéré comme ne touchant pas la base et le coureur doit être retiré, si :
 - 1. Il est touché avec la balle par un défenseur, ou
 - 2. Il se tient debout uniquement sur la partie de la base située en territoire des fausses balles, alors que le lanceur est en possession de la balle à l'intérieur du cercle du lanceur.

5.7 UTILISATION D'UN GANT IRRÉGULIER

Lorsque qu'un joueur de champ effectue un jeu sur un batteur-coureur ou un coureur pendant qu'il utilise un gant irrégulier, le manager de l'équipe non fautive a le choix de :

- a) prendre le résultat du jeu ;

- b) dans le cas d'un batteur coureur, voir le joueur reprendre son tour à la batte en assumant le compte de balle et de strike existant avant le lancer, avec les autres coureurs retournant à la base occupée au moment du lancer ; ou
- c) dans le cas d'un coureur, avoir l'annulation du jeu avec les coureurs retournant à la base qu'ils avaient touché au moment du jeu. Si le jeu est le résultat de la fin du tour à la batte du batteur, ce batteur repasse à la batte, en assumant le compte de balle et de strike qu'il avait avant de terminer son tour à la batte et les coureurs doivent retourner à la base qu'ils occupaient au moment du lancer. Un lancer du lanceur n'est pas considéré comme un jeu.

5.8 ENLÈVEMENT DU CASQUE

- a) Lorsque la balle est en jeu, un batteur, un batteur-coureur ou un coureur doit être retiré quand il porte délibérément le casque de façon inappropriée ou enlève le casque pendant que la balle est en jeu, excepté sur un coup de circuit au-dessus de la clôture. L'annonce du retrait d'un batteur-coureur ou d'un coureur qui a délibérément enlevé son casque n'annule pas une situation de jeu forcé, toutefois, lorsqu'un batteur, un batteur-coureur ou un coureur, perd son casque accidentellement, il n'y a pas de pénalité.
- b) Lorsque la balle est morte, un coureur doit retourner à la dernière base qu'il avait touché au moment du contact ;
 - i. Lorsqu'un relais ou une balle frappée touche le casque délibérément enlevé, ou qu'un défenseur touche le casque délibérément enlevé lors d'une tentative de jeu.
 - ii. Lorsqu'une balle relayée ou frappée touche le casque accidentellement perdu et que ce contact interfère avec le jeu en train d'être effectué, ou quand un défenseur entre en contact avec le casque pendant qu'il est au sol et que ce contact l'empêche de faire un jeu, le batteur-coureur ou le coureur qui portait le casque accidentellement perdu est retiré, même s'il a marqué. Le point est annulé.

5.9 TOUCHER LES BASES DANS L'ORDRE RÉGLEMENTAIRE

- a) Le batteur-coureur et tous les autres coureurs doivent toucher les bases dans l'ordre réglementaire (c'est-à-dire : première base, deuxième base, troisième base et plaque de but), à moins qu'ils subissent une obstruction à une base les empêchant de toucher cette base, ou qu'ils soient placés en seconde base du fait de l'application de la règle du jeu décisif (tie-breaker).
- b) Un coureur retournant à une base quand la balle est en jeu, et qu'il le fait au risque de se voir retiré, doit retourner :
 - i. à la base quittée avant qu'une fly ball soit touchée en premier ; ou
 - ii. à la base manquée, en devant toucher les bases dans l'ordre inverse.
- c) Lorsqu'un coureur retourne à une base pendant que la balle est morte, il n'est pas obligé d'aller toucher les bases intermédiaires, à moins qu'il n'ait loupé une base, auquel cas, il peut faire l'objet d'un appel régulier s'il omet de toucher la base loupée.
- d) Lorsqu'un coureur ou un batteur-coureur acquiert le droit à une base en la touchant avant d'être retiré, il a le droit de l'occuper jusqu'à ce qu'il touche de façon régulière la base suivante dans l'ordre réglementaire, ou jusqu'à ce qu'il soit forcé de la quitter pour laisser la place au coureur suivant. La balle est en jeu et les coureurs peuvent avancer au risque d'être retirés.
- e) Lorsqu'un coureur déplace une base à partir de sa position initiale, ni lui, ni le ou les coureurs suivants au cours de la même série de jeux, ne sont obligés d'aller toucher cette base si elle s'est déplacée trop loin de sa position initiale. La balle est en jeu et les coureurs peuvent avancer, ou retourner en arrière, au risque d'être retirés
- f) Deux coureurs ne peuvent occuper simultanément la même base. Le coureur qui arrive le premier à la base de façon réglementaire peut y demeurer, à moins d'être forcé d'avancer. L'autre coureur peut être retiré, s'il se fait toucher avec la balle.
- g) Lorsqu'un coureur précédent ne touche pas une base dans l'ordre réglementaire, ou quitte une base de façon non réglementaire au moment où une fly ball est attrapée et qu'il est déclaré retiré, cela

ne modifie en rien la situation d'un coureur suivant qui touche les bases dans l'ordre réglementaire. Lorsque la négligence de toucher une base dans l'ordre réglementaire ou de revenir toucher la base sur une fly ball attrapée constitue le troisième retrait de la manche, aucun coureur suivant ne peut marquer un point.

- h) Aucun coureur ne peut retourner toucher une base manquée ou quittée de façon non réglementaire, après qu'un coureur suivant ait marqué un point, ou quitté le terrain de jeu.
- i) Les coureurs ayant quitté les bases trop tôt sur une fly ball attrapée, doivent les retoucher avant d'avancer aux bases accordées.
- j) Les bases accordées doivent être touchées dans l'ordre réglementaire.

CONSÉQUENCE

Règle 5.9 b) g-j	Toucher les bases.
Conséquence	Le coureur sera déclaré retiré si la défense présente un appel réglementaire pour négligence de toucher une base ou d'avoir quitté une base avant qu'une fly ball soit attrapée.

5.10 LES COUREURS

5.10.1 LES COUREURS PEUVENT AVANCER AU RISQUE D'ÊTRE RETIRÉS

- a) lorsque la balle quitte la main du lanceur lors du lancer de la balle ;
- b) lors d'un relais ou d'une bonne balle qui n'est pas bloquée ;
- c) lors d'un relais qui touche un arbitre ou un attaquant ;
- d) lorsqu'une fly ball attrapée de façon régulière est touchée en premier lieu ;
- e) lorsqu'une bonne balle :
 - i. touche un arbitre ou un coureur après avoir dépassé un joueur de champ autre que le lanceur et qu'aucun autre défenseur n'a eu la possibilité d'effectuer un retrait ;
 - ii. a été touchée par un joueur de champ, y compris le lanceur ; ou
 - iii. lorsque la balle touche un photographe, un préposé au terrain, un policier etc. assigné à la rencontre ; la balle reste en jeu ;
- f) lorsqu'une balle en jeu se coince dans l'uniforme ou l'équipement d'un défenseur ;
- g) lorsqu'à tout moment, ils négligent de toucher une base à laquelle ils avaient droit avant de se diriger vers la base suivante ;
- h) lorsqu'après avoir dépassé la première base, ils tentent de continuer vers la deuxième base ;
- i) lorsqu'après avoir déplacé une base, ils tentent de continuer vers la base suivante ;
- j) lorsque que sur un lancer irrégulier non frappé, qui est aussi un lancer fou ou une balle passée, ils essaient d'avancer au-delà de la base à laquelle ils avaient régulièrement droit ;
- k) lorsqu'ils avancent au-delà de la base à laquelle ils avaient droit, grâce à :
 - i. un joueur de champ qui entre en contact intentionnel avec un relais grâce à une pièce d'équipement qui est détaché.
 - ii. un joueur de champ qui entre en contact intentionnel avec une bonne balle frappée grâce à une pièce d'équipement qui est détachée.
- l) lorsqu'ils avancent au-delà d'une base protégée ou accordée quand ils sont victimes d'une obstruction ; ou
- m) lorsqu'ils avancent au-delà de la base à laquelle ils sont forcés d'aller à la suite d'une base sur balles accordée au batteur.

CONSÉQUENCE

Règle 5.10 1 h & i	Négliger de toucher une base ou continuer vers la deuxième base.
Conséquence	Le coureur sera déclaré retiré si la défense présente un appel réglementaire.

5.10.2 BASES ACCORDÉES AU(X) COUREUR(S) POUR OBSTRUCTION

Lorsqu'une obstruction se produit, y compris lorsqu'un coureur est pris en souricière entre deux bases :

- a) Une balle morte retardée doit être annoncée, avec la balle restant en jeu jusqu'à la fin de l'action de jeu en cours ;
- b) Le coureur victime de l'obstruction, et chaque autre coureur affecté par celle-ci, se verront accorder la ou les bases qu'ils auraient atteintes, selon le jugement de l'arbitre, s'il n'y avait pas eu d'obstruction. Si l'arbitre l'estime justifié, un défenseur faisant une feinte de toucher peut être expulsé de la rencontre ;
- c) Lorsque le coureur victime de l'obstruction est retiré avant d'atteindre la base qu'il aurait atteinte normalement sans l'obstruction, une balle morte est annoncée. Le coureur victime de l'obstruction et chaque autre coureur affecté par celle-ci se verront accorder la ou les bases qu'ils auraient atteintes, selon le jugement de l'arbitre, s'il n'y avait pas eu d'obstruction ;
- d) Un coureur victime de l'obstruction ne peut jamais être retiré entre les deux bases où l'obstruction s'est produite, à moins que :
 - i) le coureur victime de l'obstruction commette une interférence après que l'obstruction a été déclarée, ou que le coureur fasse l'objet d'un appel régulier pour :
 1. ne pas avoir touché une base, à moins que le coureur ait été victime d'une obstruction à cette base qui l'empêche de toucher la base ;
 2. avoir quitté une base avant qu'une fly ball ait été touchée en premier lieu ; ou
 3. avoir dépassé la base, qu'il aurait atteinte s'il n'y avait pas eu d'obstruction, il est déclaré retiré et la balle reste en jeu ;
 - ii) lorsque le coureur victime de l'obstruction obtient, sans risque d'être retiré, la base qui lui aurait été attribuée selon le jugement de l'arbitre, et qu'un jeu suivant est effectué sur un autre coureur, le coureur victime de l'obstruction n'est plus protégé entre les bases où il a subi l'obstruction, et il peut être retiré. La balle reste en jeu. Les coureurs victimes d'obstruction sont toujours tenus de toucher toutes les bases dans l'ordre réglementaire, sans quoi ils peuvent faire l'objet d'un appel régulier de l'équipe défensive, à moins que le coureur soit victime d'une obstruction l'empêchant de toucher cette base.

5.10.3 LES COUREURS SONT RETIRÉS

- a) Un coureur est retiré et la balle reste en jeu lorsque :
 - i) en courant vers n'importe quelle base dans l'ordre réglementaire ou son inverse, le coureur s'éloigne de plus de 1 mètre de la ligne des bases pour éviter d'être touché par la balle tenue dans la ou les mains d'un joueur de champ ;
 - ii) la balle étant en jeu un joueur de champ touche le coureur avec la balle tenue dans la ou les mains alors qu'il n'est pas en contact avec une base ;
 - iii) sur un jeu forcé, et avant que le coureur touche la base à laquelle il est forcé d'aller, un joueur de champ contrôlant la balle dans ses mains, prend contact avec la base vers laquelle le coureur est forcé d'avancer, touche la base avec la balle, ou touche le

coureur. Si un coureur forcé d'avancer, après avoir touché la base suivante, retourne pour quelque raison que ce soit vers la base qu'il occupait précédemment, la règle du jeu forcé est appliquée de nouveau ;

- iv) il ne revient pas toucher la base qu'il a précédemment occupée ou manquée et qu'un appel régulier est effectué ;
 - v) une autre personne, autre qu'un coureur, l'assiste physiquement pendant que la balle est en jeu. Lorsque la balle est devenue morte après un coup de circuit, une foul ball non appelée ou une attribution de bases, la balle reste morte ;
 - vi) le coureur dépasse un coureur qui le précède avant que ce coureur soit retiré. La balle reste en jeu. Le coureur n'est pas retiré lorsque la balle devient une foul ball, ou une foul fly ball non appelée, ou si le coureur dépasse un coureur qui le précède lorsque la balle est morte. La balle reste morte ;
 - vii) il quitte sa base pour avancer à une autre base avant qu'une fly ball ait touché un joueur de champ ;
 - viii) il ne touche pas la ou les bases intermédiaires ou les bases, dans l'ordre réglementaire ou son inverse, à moins qu'il soit victime d'une obstruction pendant qu'il le fait ;
 - ix) le batteur-coureur devient coureur en touchant la première base, la dépasse, puis tente de courir vers la deuxième base et est touché de façon régulière par un joueur de champ, alors qu'il n'est pas sur la base ;
 - x) en courant ou en glissant à la plaque de but, il la rate, ne cherche pas à y revenir et qu'un joueur de champ tenant la balle dans sa ou ses mains et touchant la plaque de but, fait appel à l'arbitre pour qu'il rende une décision ;
 - xi) il abandonne une base et entre dans l'espace de son équipe, ou quitte le terrain de jeu alors que la balle est en jeu ;
 - xii) il se positionne derrière la base, sans contact avec elle, afin de prendre un bon départ sur toute fly ball ; ou
 - xiii) des coureurs inversent les positions sur les bases.
- b) Un coureur est retiré et la balle est morte lorsque ;
- i) il ne porte pas de casque approuvé quand c'est ordonné par l'arbitre ;
 - ii) il ne garde pas le contact avec la base à laquelle il a droit, jusqu'à ce qu'une balle lancée de façon régulière quitte la main du lanceur. Un « Pas de Lancer » est déclaré et les autres coureurs doivent retourner à la dernière base occupée réglementairement au moment du lancer ;
 - iii) il est légitimement hors de sa base après un lancer, ou après que le batteur ait terminé son tour à la batte, pendant que le lanceur se trouve dans le cercle du lanceur en possession de la balle, et qu'il ne retourne pas immédiatement à sa base, ou ne tente pas de se rendre à la base suivante.

Une fois le coureur revenu à une base pour quelque raison que ce soit, il sera déclaré retiré s'il la quitte. Un coureur ne devra pas être déclaré retiré lorsque :

1. un jeu est fait sur lui ou sur un autre coureur (une feinte de relais est considérée comme un jeu) ;
2. le lanceur n'est plus en possession de la balle dans le cercle du lanceur ; ou
3. le lanceur délivre la balle au batteur.

Une base sur balles, ou une troisième prise relâchée par laquelle le coureur a le droit de courir, est traitée de la même manière qu'une balle frappée. Le batteur-coureur peut continuer au-delà de la première base, et a le droit de courir vers la deuxième base, tant qu'il ne s'arrête pas à la première base. S'il s'arrête après avoir fait le tour de la

- première base, il doit alors immédiatement retourner à la première base ou continuer immédiatement vers la deuxième base ;
- iv) le batteur-coureur est déclaré retiré pour avoir interféré avec un jeu à la plaque de but, pour empêcher un retrait évident sur un coureur avançant à la plaque de but. Le coureur avançant à la plaque de but est retiré et les autres coureurs doivent retourner à la dernière base occupée au moment du lancer.
- c) Un coureur est retiré, la balle est morte et les autres coureurs doivent retourner à la dernière base occupée au moment de l'interférence, de la balle bloquée ou du retrait annoncé, à moins qu'ils ne soient forcés d'avancer le batteur étant devenu batteur-coureur, lorsque :
- i) il est atteint par une bonne balle en territoire des bonnes balles alors qu'il n'est pas en contact avec une base, et que selon le jugement de l'arbitre, aucun joueur de champ n'a eu la possibilité d'effectuer un retrait ;
 - ii) il donne intentionnellement un coup de pied à la balle qu'un joueur de champ a manqué.
 - iii) il interfère avec un joueur de champ tentant de jouer une bonne balle, sans tenir compte du fait que la balle ait d'abord été touchée par le ou par un autre joueur de champ, y compris le lanceur ; ou qu'il **interfère avec un joueur de champ effectuant un relais ou** interfère de façon intentionnelle avec un relais ;
 - iv) il interfère avec un joueur de champ tentant d'attraper une foul fly ball ou avec une foul fly ball qu'un joueur de champ tente d'attraper. Si cette interférence est, selon le jugement de l'arbitre, une tentative évidente d'empêcher un double jeu, le coureur qui le suit immédiatement est également retiré. Le batteur-coureur repasse à la batte avec un strike supplémentaire sur la foul ball, à condition que le compte avant la frappe concernée était de moins de deux strikes. Si cette interférence entraîne le troisième retrait, le batteur-coureur repassera à la batte comme batteur de tête dans la manche suivante, avec le compte original de balle et de strike annulé ;
 - v) le coureur le plus proche de la plaque de but, au moment de l'interférence, sera retiré après qu'un coureur, un batteur ou un batteur-coureur a été retiré, ou après qu'un coureur a marqué un point, le coureur, le batteur ou le batteur-coureur cause une interférence envers un défenseur qui s'apprête à faire un jeu sur un autre coureur. Un coureur continuant à courir et entraînant un relais sera considéré comme une forme d'interférence ;
 - vi) un ou plusieurs membres de l'équipe à l'attaque se tient/se tiennent ou se rassemblent autour d'une base vers laquelle un coureur est en train d'avancer, ayant pour effet de déconcentrer les joueurs de champ et de rendre l'exécution d'un jeu encore plus difficile. Les membres de l'équipe comprennent le ramasseur de battes et toute personne autorisée à s'asseoir sur le banc de l'équipe ;
 - vii) le coach proche de la troisième base court dans la direction de la plaque de but, sur la ligne des bases ou près de cette dernière, alors qu'un joueur de champ tente d'attraper une balle frappée ou relayée, et que cela entraîne un relais à la plaque de but. C'est le coureur le plus proche de la plaque de but, au moment de l'interférence, qui sera retiré.
 - viii) un coach ou tout autre membre de l'équipe à l'attaque, qui n'est pas batteur, batteur-coureur, batteur en attente ou coureur interfère intentionnellement avec un relais pendant qu'il se trouve dans le rectangle des coaches, ou interfère en empêchant l'équipe en défense de faire un jeu sur un coureur ou un batteur-coureur. Le coureur le plus proche de la plaque de but, au moment de l'interférence est retiré ;
 - ix) un défenseur en possession de la balle attend le coureur, et que ce dernier reste debout et percute délibérément le défenseur. Si le geste est jugé flagrant, le contrevenant sera expulsé de la rencontre ;

- x) il coure les bases dans l'ordre inverse, ou en dehors de la ligne des bases, sans intention d'avancer, mais dans le but de déconcentrer les défenseurs ou de tourner la rencontre en dérision ;
 - xi) lorsque le batteur en attente interfère avec un défenseur tentant de retirer un coureur, le coureur le plus proche de la plaque de but est retiré ;
 - xii) l'équipement non officiel de l'équipe à l'attaque provoque une balle bloquée (créant une interférence), pendant qu'un jeu est fait à l'encontre du coureur. Si ce joueur a marqué un point avant que la règle de la balle bloquée s'applique, le coureur le plus proche de la plaque de but est retiré.
- d) Lorsque l'arbitre de plaque ou ses vêtements interfèrent la tentative du receveur de retirer un coureur effectuant un vol de base, ou la tentative de relais ayant pour but de retirer le coureur éloigné de la base (pick-off). Si sur une balle passée, un lancer fou ou un relais du receveur touche l'arbitre, ce n'est pas une interférence de l'arbitre et la balle reste en jeu.

CONSÉQUENCES

Règle 5.10 3 a) vii à x	Quitter sa base trop tôt lors d'une fly ball, loucher une base ou essayer d'aller en deuxième base, ou de loucher la plaque de but.
Conséquence	Le coureur ne sera pas déclaré retiré à moins que la défense présente un appel réglementaire. EXCEPTION : un coureur qui a quitté sa base trop tôt lors d'une fly ball attrapée ou qui a louché une base peut tenter de retourner à cette base pendant que la balle est morte.
Règle 5.10.3) xiii	Inverser les positions sur les bases.
Conséquence	Ceci est un jeu d'appel. Lorsque l'appel est régulièrement effectué, chaque coureur découvert à avoir échangé les positions sur les bases sera retiré et le coach en chef sera expulsé pour conduite antisportive. L'ordre des retraits sera déterminé par l'emplacement des coureurs immédiatement après l'inversion. Le coureur qui a échangé les bases et qui est le plus proche de la plaque de but après l'échange sera retiré en premier. Le coureur suivant qui a échangé les bases et qui est le deuxième plus proche de la plaque de but sera retiré en deuxième et ainsi de suite. L'appel peut être fait à tout moment jusqu'à ce que tous les coureurs, qui ont échangé les positions soient dans l'abri des joueurs ou que la manche s'est terminée. Si l'un des coureurs qui a échangé les bases est sur une base, lui et tous les coureurs qui avaient échangé les bases seront retirés, même s'ils avaient marqué, et tous points marqués par les coureurs incorrects seront annulés.
Règle 5.10.3 c) i) à iii)	Lorsque cette interférence, selon le jugement de l'arbitre, est une tentative évidente d'empêcher un double jeu, le coureur qui le suit immédiatement doit être également retiré.
Règle 5.10.3 d)	Interférence de l'arbitre.
Conséquence	Une Balle Morte Retardée doit être annoncée, la balle restant en jeu jusqu'à la fin de l'action de jeu en cours. <ul style="list-style-type: none"> i. Si un jeu est effectué sur le coureur et qu'il est retiré, le retrait est maintenu et la balle est en jeu. ii. Si un jeu est effectué sur le coureur et qu'il est jugé sauf, la balle est morte et tous les coureurs retournent à la dernière base qu'ils occupaient au moment du relais.

5.10.4 LE COUREUR N'EST PAS RETIRÉ

- a) lorsqu'il coure derrière, ou devant le défenseur, à l'extérieur du sentier de course, afin d'éviter toute interférence avec un défenseur qui tente d'attraper la balle dans le sentier ;
- b) lorsqu'il ne coure pas en ligne droite vers la base, à condition que le défenseur qui se trouve sur la ligne droite ne soit pas en possession de la balle ;
- c) lorsque plus d'un défenseur tente d'attraper une balle frappée et que le coureur heurte le défenseur qui, selon le jugement de l'arbitre, n'était pas habilité à attraper la balle ;
- d) lorsqu'il est touché par une bonne balle, non-touchée, alors qu'il n'est pas en contact avec la base, et que selon le jugement de l'arbitre, aucun défenseur n'aurait eu la possibilité d'effectuer un retrait ;
- e) lorsqu'il est touché par une bonne balle, non-touchée, en territoire des fausses balles et, que selon le jugement de l'arbitre, aucun défenseur n'aurait eu la possibilité d'effectuer un retrait ;
- f) lorsqu'il est touché par une bonne balle frappée après qu'elle ait touché ou a été touchée par tout défenseur, y compris le lanceur, et qu'il n'a pas pu éviter le contact avec la balle ;
- g) Lorsqu'il est touché par une bonne balle, non-touchée, alors qu'il est en contact avec sa base, à moins qu'il n'interfère intentionnellement avec la balle ou un joueur de champ exécutant un jeu ;
- h) lorsqu'il se fait toucher alors qu'il n'est pas en contact avec la base :
 - 1. avec une balle non fermement tenue par un défenseur ; ou
 - 2. avec une main ou le gant d'un défenseur qui tient la balle dans l'autre main ;
- i) lorsque l'équipe en défense ne demande pas la décision de l'arbitre sur un jeu d'appel avant le prochain lancer régulier ou irrégulier, ou avant **que tous les défenseurs aient quitté le territoire des bonnes balles en direction du banc ou de l'abri des joueurs ;**
- j) lorsqu'un batteur-coureur devient coureur, dépasse la première base après l'avoir touchée et qu'il y retourne directement ;
- k) lorsqu'il ne se fait pas accorder suffisamment de temps pour revenir à une base. Il n'est pas retiré pour être hors de sa base avant que le lanceur délivre la balle et il peut avancer comme s'il avait quitté sa base de façon réglementaire ;
- l) lorsqu'il a commencé à avancer réglementairement. Il ne peut pas être arrêté par le lanceur recevant la balle alors qu'il se tient sur la plaque du lanceur, ni par le lanceur marchant sur la plaque tout en tenant la balle ;
- m) lorsqu'il est sur sa base jusqu'à ce qu'une fly ball touche un défenseur et qu'il tente ensuite d'avancer.
- n) lorsqu'il glisse vers une base et la déplace de sa position réglementaire. La base est considérée avoir suivi le coureur. Un coureur atteignant une base en toute sécurité ne sera pas retiré pour être hors de cette base, si elle s'est déplacée. Il peut retourner à cette base sans risque d'être retiré quand la base a été remise en place. Un coureur perd cette immunité, s'il tente d'avancer au-delà de la base déplacée avant qu'elle ne soit à nouveau en bonne position ;
- o) lorsqu'un coach interfère involontairement avec un relais ou une bonne balle pendant qu'il se trouve dans le rectangle des coachs ; ou
- p) lorsqu'une balle touche un équipement non officiel de l'équipe à l'attaque pendant qu'aucun jeu apparent n'est effectué.

CONSÉQUENCE

Règle 5.10.4 p	Contact avec de l'équipement non officiel et pas de jeu apparent.
Conséquence	La balle est morte et tous les coureurs retournent à la dernière base touchée au moment où la balle a été déclarée morte, sans obligation de toucher les bases intermédiaires.

5.11 CONSÉQUENCES DES AVANCES SUR BASES (AUTRES QU'UNE OBSTRUCTION)

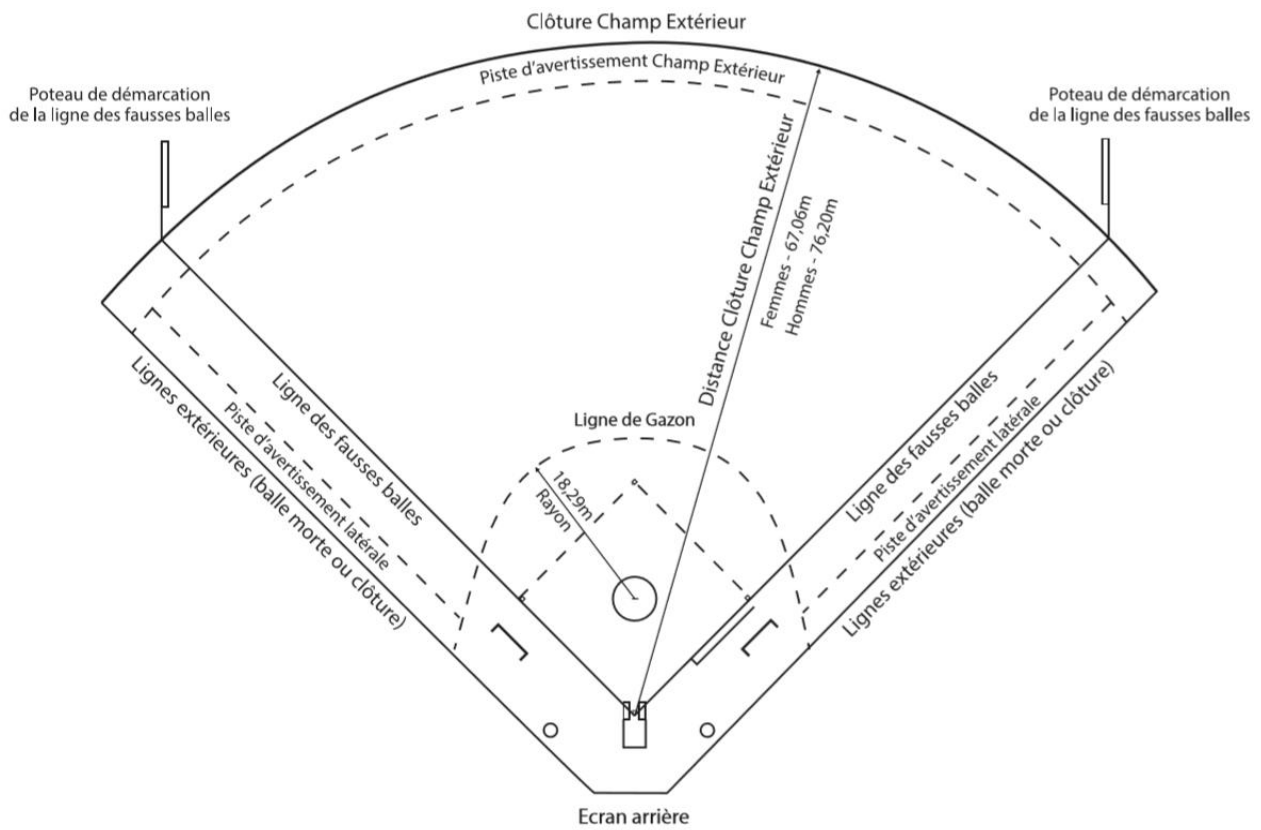
CONSEQUENCE	Règle ou circonstance.
a) Une base accordée	<p>i) le batteur-coureur, à partir du moment du lancer, se voit accorder la première base, à condition qu'il avance vers et touche la première base, et que tous les autres coureurs avancent d'une base lorsqu'ils sont forcés, dans les circonstances suivantes :</p> <ol style="list-style-type: none"> 1) lorsque quatre balles ont été appelées par l'arbitre de plaque ; la balle est en jeu. 2) lors d'une base sur balles ; la balle est morte. 3) lorsque le batteur est victime d'une obstruction, et que l'équipe à l'attaque prend le choix de l'attribution de la première base au batteur; la balle est morte. 4) lorsqu'une bonne balle est touchée par un arbitre ou un coureur avant d'avoir dépassé un joueur de champ, à l'exception du lanceur ; la balle est morte. 5) lorsqu'un batteur est atteint par un lancer ; la balle est morte. <p>ii) un coureur se voit accorder une base dans les circonstances suivantes ; la balle est morte à l'exception du 6 ci-dessous :</p> <ol style="list-style-type: none"> 1) lorsque sur un lancer irrégulier frappé ou non par le batteur, le manager de l'équipe à l'attaque choisit l'attribution sur lancer illégal plutôt que le résultat du jeu ; 2) lorsqu'un lancer quitte le terrain de jeu ou se coince dans l'écran arrière, l'attribution est effective depuis le moment du lancer ; 3) lorsqu'une balle en jeu est involontairement transportée par un joueur de champ hors du terrain de jeu, l'attribution est effective à partir du moment où ce joueur a quitté le terrain de jeu. Un joueur de champ qui transporte une balle en jeu dans l'abri des joueurs ou dans la zone réservée à l'équipe afin de toucher un joueur, est considéré comme l'ayant involontairement emporté dans cette zone ; 4) lorsqu'un joueur perd la possession de la balle pendant un jeu et que celle-ci pénètre sur le territoire des fausses balles, l'attribution est effective à partir de la base touchée au moment où la balle est entrée dans le territoire des fausses balles ; 5) lorsqu'un équipement défensif cause une balle bloquée, l'attribution est effective à partir de la base touchée au moment du lancer sur une balle lancée ; 6) lorsqu'un équipement détaché touche une balle frappée. Lorsqu'un lancer échappe au receveur est récupéré avec un équipement détaché alors que le ou les coureurs n'avancent pas, aucun jeu ou avantage n'est possible. Aucun coureur ne se voit attribuer de base, la balle reste en jeu, seul le batteur peut se rendre à la première base sur quatre balles ou lorsque la règle du troisième strike est appliquée. Il peut avancer plus loin à ses propres risques.

<p>b) Deux bases accordées</p>	<p>i) Le batteur-coureur et le ou les coureurs se voient attribuer deux bases à partir du moment du lancer dans les circonstances suivantes, et la balle est morte :</p> <ol style="list-style-type: none"> 1) lorsqu'une bonne balle sort du terrain à une distance inférieure aux dimensions d'un terrain réglementaire ; 2) lorsqu'une bonne fly ball échappe du gant d'un joueur de champ, ou rebondit sur sa personne et passe au-dessus de la clôture en territoire des fausses balles ; 3) lorsqu'une bonne fly ball entre en contact avec la clôture, puis est déviée par un joueur de champ et passe au-dessus de la clôture ; 4) lorsqu'une bonne balle a été touchée par un joueur de champ situé en territoire des fausses balles, et que selon le jugement de l'arbitre, la balle ne serait pas passée au-dessus de la clôture en territoire des bonnes balles ; 5) lorsqu'une bonne balle rebondit au-dessus, ou roule au-dessous ou à travers d'une clôture ou de toute délimitation matérialisée du terrain de jeu ; 6) lorsqu'une bonne balle est déviée par : <ol style="list-style-type: none"> a) un défenseur ou un arbitre, ou b) un coureur, après avoir dépassé un joueur de champ autre que le lanceur, qu'aucun autre joueur de champ n'a eu la possibilité d'effectuer un retrait et que la balle sort du terrain de jeu en territoire des fausses balles. <p>ii) Lorsqu'un relais quitte le terrain de jeu ou est bloqué, l'attribution est effective à partir du moment où la balle a quitté la main du joueur de champ. Si deux coureurs se trouvent entre les deux mêmes bases, l'attribution se fera par rapport à la position du premier coureur. Si un coureur touche la base suivante et revient à sa base d'origine, cette dernière sera considérée comme « la dernière base touchée » pour l'attribution d'un relais hors limite.</p> <p>iii) lorsqu'un équipement défensif est la cause d'une balle bloquée, l'attribution est effective :</p> <ol style="list-style-type: none"> 1) depuis la dernière base touchée au moment du relais ; 2) depuis la dernière base touchée au moment du lancer, sur une bonne balle frappée. <p>iv) lorsqu'un relais touche un équipement détaché, c'est une balle morte retardée.</p> <p>v) un coureur ne se voit attribuer que deux bases et la balle est morte, lorsque, selon le jugement de l'arbitre, un joueur de champ, à partir du terrain de jeu, de façon intentionnelle, transporte, pousse, relaie ou donne un coup de pied à une balle en jeu en ou vers le territoire des fausses balles. L'attribution est effective à partir du moment où le joueur a commencé à transporter, pousser, relayer, ou donné un coup de pied à la balle dans ou vers le territoire des fausses balles.</p>
<p>c) Trois bases accordées</p>	<p>Le batteur-coureur et le ou les coureurs se voient attribuer trois bases, et c'est une balle morte retardée lorsqu'un équipement détaché touche une bonne balle.</p>
<p>d) Quatre bases accordées</p>	<p>Le batteur-coureur et le ou les coureurs se voient attribuer la plaque de but, et la balle est morte dans les circonstances suivantes :</p> <ol style="list-style-type: none"> i) lorsque l'arbitre déclare un coup de circuit ; ii) lorsqu'une bonne balle est touchée par de l'équipement détaché, et que selon le jugement de l'arbitre, la balle serait passée au-dessus de la clôture dans le territoire des bonnes balles.
<p>e) Attributions par Jugement de l'Arbitre</p>	<p>Le batteur-coureur et le ou les coureurs se voient attribuer la ou les bases qu'ils auraient atteintes, selon le jugement de l'arbitre, si l'interférence ne s'était pas produite, et la balle est morte :</p>

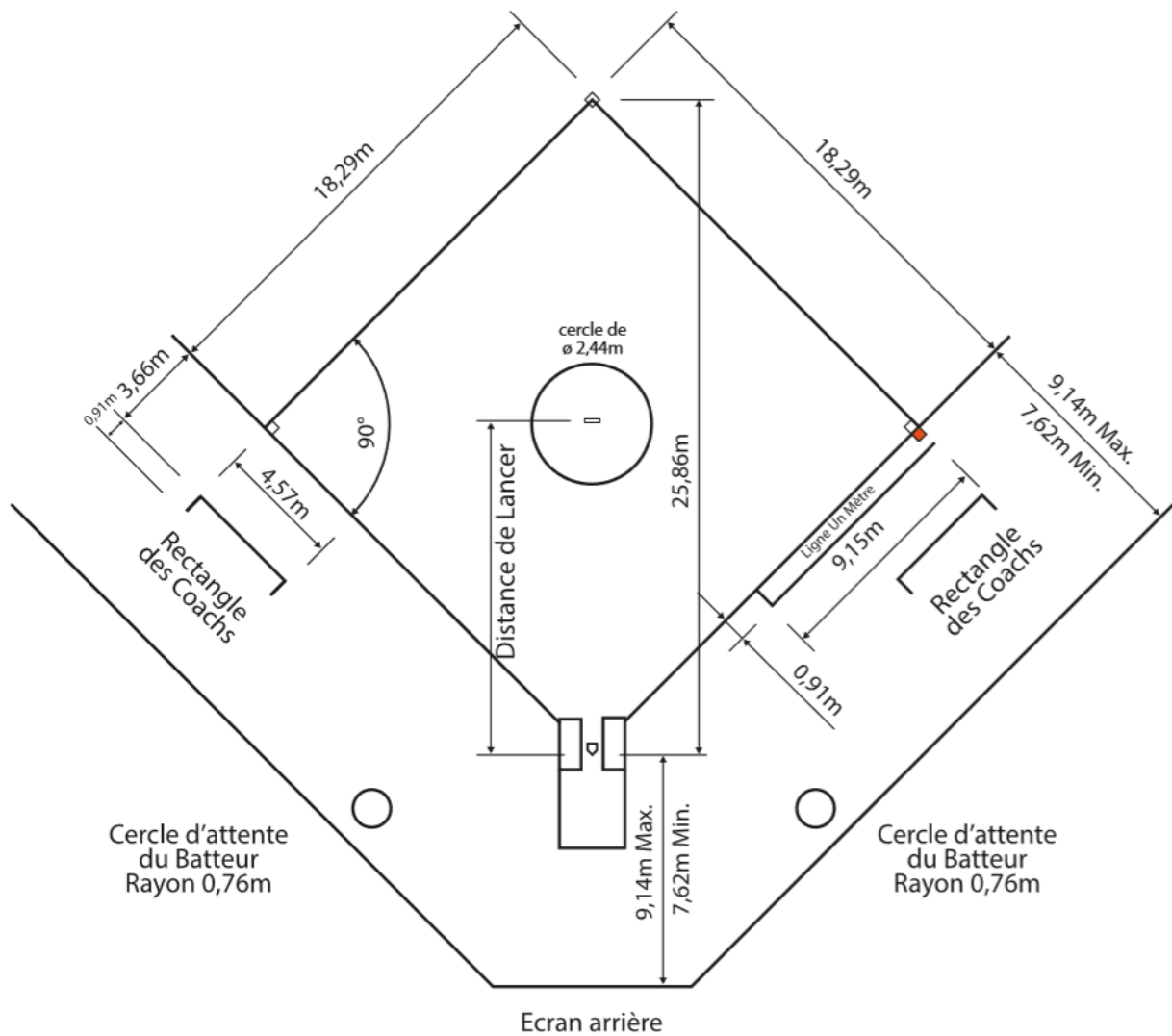
	<ul style="list-style-type: none">i) lorsqu'une personne autre qu'un membre d'une équipe interfère avec une balle au sol, un relais ou un joueur essayant d'attraper une balle, y compris une fly ball.ii) lorsque la balle se coince dans l'équipement ou les vêtements de l'arbitre ou les vêtements d'un attaquant.
--	---

ANNEXE 1 : TERRAIN DE JEU ET LOSANGE

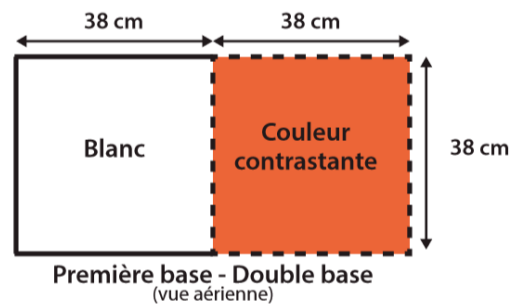
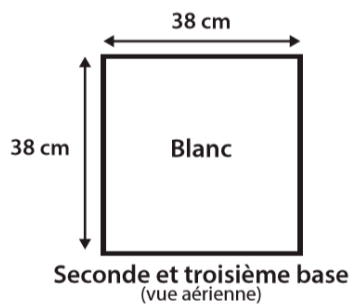
A. DIMENSIONS OFFICIELLES DU TERRAIN DE JEU



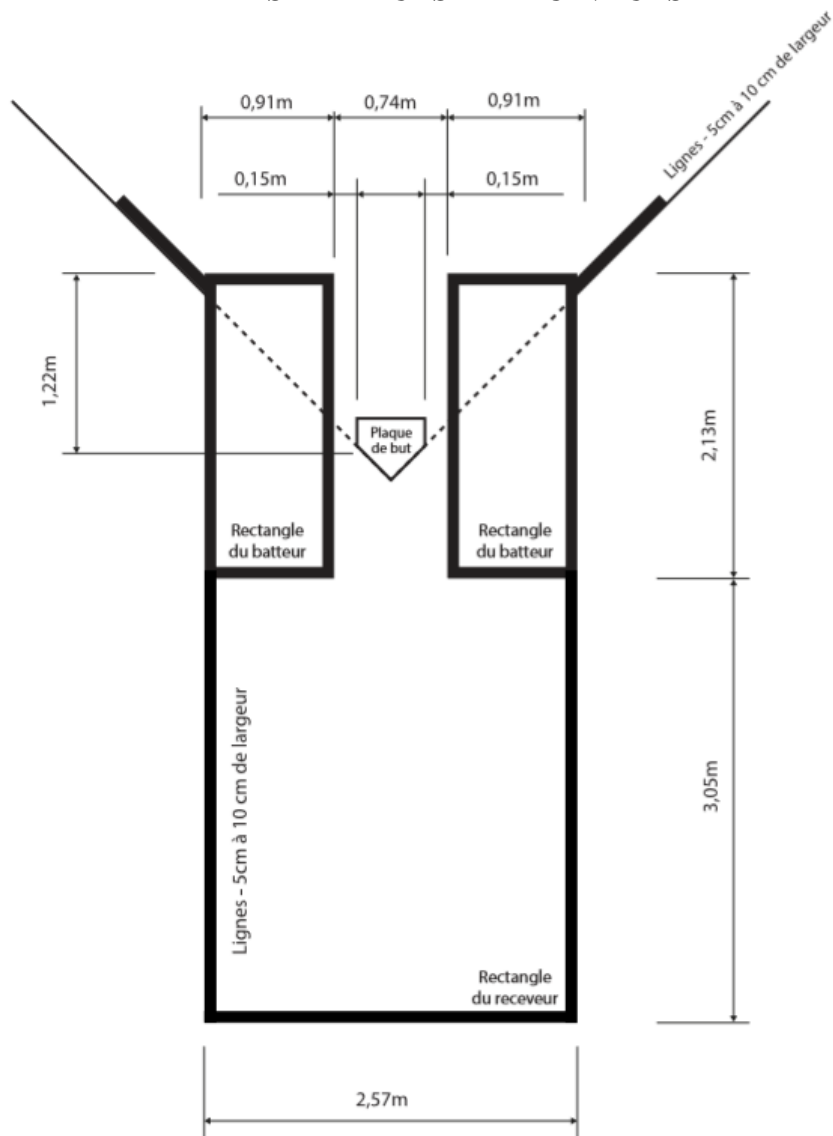
B. DIMENSIONS OFFICIELLES POUR LES LOSANGES



C. DIMENSIONS OFFICIELLES DES BASES

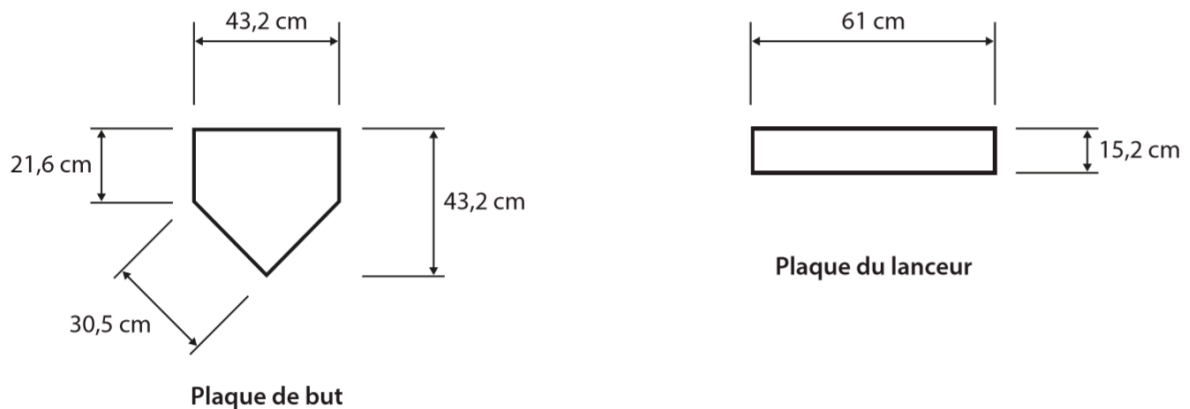


**D. DIMENSIONS OFFICIELLES DES RECTANGLES
DES BATTEURS ET RECEVEURS**



**Détails des rectangles
du batteur et du receveur**

**E. DIMENSIONS OFFICIELLES
DE LA PLAQUE DE BUT ET DE LA PLAQUE DU LANCEUR**



F. TABLEAU DE RÉFÉRENCE RAPIDE DES DISTANCES

Bases :	<p>La première / troisième base sont situées à 18,29m de la plaque de but, de la partie arrière de la plaque de but à l'arrière de la base.</p> <p>La seconde base est située à 25,86m de la plaque de but, du point arrière de la plaque de but au milieu de la base.</p> <p>Les bases doivent être faites de toile ou de tout autre matériau approprié, et solidement fixées en position.</p> <p>La première (double) base doit avoir une moitié de la base fixée sur le territoire des bonnes balles, et l'autre moitié de la base (d'une autre couleur contrastante) est fixée sur le territoire des fausses balles.</p>
Cercle d'attente : du batteur	Cercle de 1,52m (0,76m de rayon) situé à proximité de l'extrémité du banc ou de l'abri des joueurs le plus proche de la plaque de but.
Cercle du lanceur :	Cercle de 4,88m tracé du centre du bord avant de la plaque de lanceur (2,44m de rayon). Les lignes sont considérées comme étant dans le cercle.
Champ intérieur :	Arc de cercle de 18,29m de l'avant de la plaque du lanceur.
Clôtures :	Se reporter à l'annexe 2.
Ecran arrière :	Il doit y avoir une zone libre d'au moins 7,62m, et de pas plus de 9,14m de distance, à l'extérieur des lignes de jeu. La surface entre la ligne des fausses balles et l'écran arrière doit être dégagée.
Lignes :	Sont tracées entre 5cm et 10cm de large.
Lignes de balles mortes :	Elles doivent avoir une zone libre d'au moins 7,62m et de pas plus de 9,14 m de distance, à l'extérieur des lignes de jeu et entre la plaque de but et l'écran arrière.
Ligne de 1 mètre :	Tracée à 1 m et parallèlement à la ligne de base, démarrant à mi-chemin entre la plaque de but et la première base.
Piste d'avertissement :	Elle doit mesurer de 3,66m à un maximum de 4,57m, à partir de la clôture du champ extérieur et /ou des clôtures latérales. Elle doit être composée de matériaux (terre, gravier) différents de celui de la surface de jeu, et être de même niveau. Le matériau doit se distinguer de la surface du champ extérieur, et doit signaler aux joueurs qu'ils se rapprochent de la clôture.
Plaque de but :	Constituée d'un pentagone de 43,2cm de largeur pour la partie faisant face au lanceur. Les côtés de 21,6cm doivent être parallèles aux lignes intérieures des rectangles du batteur. Les côtés de la pointe vers le receveur ont une longueur de 30,5cm.
Plaque du lanceur :	Faite de caoutchouc de 61cm de long et 15,2 cm de large, le haut de la plaque devant être au niveau du sol.
Rectangles du batteur :	Un de chaque côté de la plaque de but, il doit mesurer 0,91m par 2,13 m. Les lignes à l'intérieur du rectangle seront à 15,2cm de la plaque de but. La ligne de front du rectangle doit être de 1,22 m en face d'une ligne tracée à travers le centre de la plaque de but. Les lignes sont considérées comme étant dans le rectangle.
Rectangles des coachs :	Délimités par une ligne de 4,57m de long à l'extérieur du losange. La ligne est tracée à 3,66m, en parallèle des lignes de base des première et troisième bases, à partir des bases en direction de la plaque de but.

Rectangle du receveur : Il doit faire 3,05m de longueur, des coins extérieurs arrière des rectangles des batteurs et 2,57m de largeur. Les lignes sont considérées comme étant dans le rectangle.

Tableau des distances :

CATEGORIE	PLAQUE DU LANCEUR	BASE	CLOTURES (minimum)
FEMININ			
20 ans et +	13,11 m	18,29 m	67,06 m
19U	13,11 m	18,29 m	67,06 m
16U	12,19 m	18,29 m	67,06 m
MASCULIN			
20 ans et +	14,02 m	18,29 m	76,20 m
19U	14,02 m	18,29 m	76,20 m
16U	14,02 m	18,29 m	76,20 m

G. DISPOSITION DU LOSANGE

Cette section sert d'exemple pour la création d'un losange de 18,29m entre les bases et une distance de lancer de 14,02m.

1. Pour déterminer la position de la plaque de but, tracer une ligne dans la direction qui est souhaitée pour construire le losange. Enfoncer un piquet dans le coin de la plaque de but le plus proche du receveur. Fixer un cordon à ce piquet et faire des nœuds ou marquer autrement le cordon à 14,02m, 18,29m, 25,86m, et 36,58m.
2. Placer le cordon (sans étirement) le long de la ligne de direction et placer un piquet à la marque de 14,02m. Ce sera la ligne du devant de la plaque du lanceur, en son milieu. En continuant sur la même ligne, enfoncer un piquet à la marque de 25,86m. Ce sera le centre de la deuxième base. Pour une distance entre les bases de 19,81m, cette ligne sera à 28,02m.
3. Placer la marque de 36,58m au centre de la deuxième base et, en tenant le cordon à la marque de 18,29m, marcher vers la droite de la ligne de direction jusqu'à ce que le cordon soit tendu et enfoncer un piquet à la marque de 18,29m. Ce sera le coin extérieur de la première base et le cordon formera maintenant les lignes des première et deuxième bases.
4. En tenant le cordon à la marque de 18,29m, traverser le terrain et de la même manière, marquer le coin extérieur de la troisième base. La plaque de but, la première base, et la troisième base sont entièrement à l'intérieur du losange.
5. Pour vérifier le losange, placer le piquet de l'extrémité de la plaque de but au piquet de la première base et la marque de 36,58m à la troisième base. La marque de 18,29m (60 pi.) devrait maintenant confirmer la distance à la plaque de but et à la deuxième base.
6. Vérifier toutes les distances avec un décimètre chaque fois que c'est possible.

ANNEXE 2 : SPÉCIFICATIONS DES BATTES

A. BATTE OFFICIELLE

1. La batte doit être conçue d'une seule pièce, de plusieurs pièces assemblées de façon permanente ou de deux pièces interchangeables.
2. Lorsque la batte est conçue avec des composants interchangeables, elle doit répondre aux critères suivants
 - i) les composants d'accouplement doivent avoir une clé de verrouillage unique pour empêcher des combinaisons d'équipements non certifiées sur le terrain ; et
 - ii) toutes les combinaisons de composants doivent répondre aux mêmes normes que celles exigées pour une batte d'une seule pièce, lorsque des composants sont combinés pour une batte ou pour une partie de batte, si ces parties sont séparées.
3. Une batte peut être faite d'un morceau de bois dur ou formé à partir d'un bloc de bois constitué de deux ou plusieurs pièces de bois collées ensemble de telle sorte que la direction du grain de toutes les pièces soit parallèle à la longueur de la batte.
4. Une batte peut être en métal, bambou, plastique, graphite, carbone, magnésium, fibre de verre, de céramique, ou tout autre matériau composite approuvé par la commission des normes d'équipement de la WBSC.
5. Une batte peut être laminée, mais ne doit contenir que du bois ou de la colle et avoir un fini clair (lorsqu'il y a un fini).
6. La portion du baril de la batte (du début de l'adhésif jusqu'au pommeau) doit être ronde et doit être lisse, une légère texture étant autorisée.
7. Aucune batte ne doit pas être plus longue de 86,4 cm, ni son poids dépasser 1,077 kg.
8. Une batte ne doit pas faire plus de 5,7 cm de diamètre à sa plus grande partie. Une tolérance de 0,80 mm est autorisée pour tenir compte de la dilatation.
9. Une batte doit être dépourvue de rivets, de clous, de rebords rugueux ou tranchants, ou de toute sorte de fixation extérieure qui présenterait un danger. Une batte en métal doit être exempte de bavures et de fissures.
10. Lorsqu'elle est en métal, elle ne doit pas avoir un manche en bois.
11. Une batte doit avoir une prise de sécurité en liège, ruban adhésif (pas de bande plastique lisse), ou matériau synthétique. La prise de sécurité ne doit pas être inférieure à 25,4 cm de longueur et ne doit pas dépasser de plus de 38,1 cm à partir de la plus petite extrémité de la batte. Des substances de résine, résine de pin, ou des substances en aérosol peuvent être utilisées sur la prise de sécurité pour améliorer la prise en main et ne sont autorisées que sur la prise de sécurité. Le ruban adhésif appliqué sur toute batte doit être en spirale continue. Le chevauchement n'est pas nécessaire. Il ne doit pas dépasser deux épaisseurs.
12. Lorsqu'elle est en métal et non constituée d'une seule pièce avec l'extrémité fermée la plus large du baril, une batte doit comprendre une pièce de caoutchouc ou de plastique de vinyle ou de tout autre matériau approuvé par la commission des normes d'équipement de la WBSC, fixé fermement à l'extrémité la plus large de la batte.
 - i) l'insertion au bout le plus large doit être fermée et définitivement scellée de sorte qu'elle ne puisse pas être enlevée par une personne autre que le fabricant, sans endommager ou détruire l'embout ou le baril.
 - ii) la batte ne doit pas émettre de bruit lorsqu'elle est secouée. Une batte qui cliquette sera considérée comme une batte non réglementaire.
 - iii) la batte ne doit pas montrer de signe d'usure excessive. Une batte qui montre des signes d'usure excessive sera considérée comme une batte modifiée.

13. Une batte doit avoir une prise de sécurité d'une protubérance d'au moins 0,6 cm à un angle de 90 degrés à partir de la poignée. La prise de sécurité peut être moulée, tournée, soudée ou fixée de façon permanente. La prise de sécurité peut être recouverte d'adhésif ou de substances en aérosol pour améliorer la prise en main.
14. Lorsque l'avis d'approbation ne peut pas être lu en raison de l'usure sur la batte, la batte reste une batte officielle et peut encore être autorisée en jeu si elle est conforme à ces règles et que tous les autres aspects sont considérés conformes par l'arbitre avec une certitude raisonnable.
15. Le poids, la répartition du poids ou la longueur de la batte doivent être réalisés de façon définitive au moment de la fabrication et ne doivent être modifiés d'aucune façon par la suite, sauf disposition contraire expressément prévue par ces règles ou par la commission des normes d'équipement de la WBSC.

B. BATTE D'ÉCHAUFFEMENT

Une batte autre qu'une batte officielle doit être constituée d'une seule pièce et doit être conforme aux exigences de la prise de sécurité et du pommeau de sécurité de la batte officielle. Il doit être marqué "warm-up" en toute lettre de 3,2 cm sur l'extrémité du baril. L'extrémité la plus large du baril doit être supérieure à 5,7 cm.

ANNEXE 3 : SPÉCIFICATIONS DES BALLE

A. UNE BALLE OFFICIELLE

1. doit être régulière, avoir des coutures lisses à points cachés ou avoir une surface plane ;
2. doit avoir un noyau central fait, soit de longues fibres de kapok de première qualité, un mélange de liège et de caoutchouc, un mélange de polyuréthane, soit d'autres matériaux approuvés par la commission des normes d'équipement de la WBSC ;
3. peut être enroulée à la main ou à la machine avec un fil tordu de qualité et recouverte de latex ou de colle de caoutchouc ;
4. doit avoir une enveloppe adhérente à la balle par application de colle sous l'enveloppe, cousue avec du fil de coton ou de lin cirés, ou elle doit être recouverte d'un matériau fixé au noyau ou moulé intégralement avec le noyau, et avoir l'apparence de coutures authentiques telles qu'approuvées par la commission des normes d'équipement de la WBSC ;
5. doit être recouverte de cuir chromé de cheval ou de vache de première qualité, de matériau synthétique, ou tout autre matériau approuvé par la commission des normes d'équipement de la WBSC.

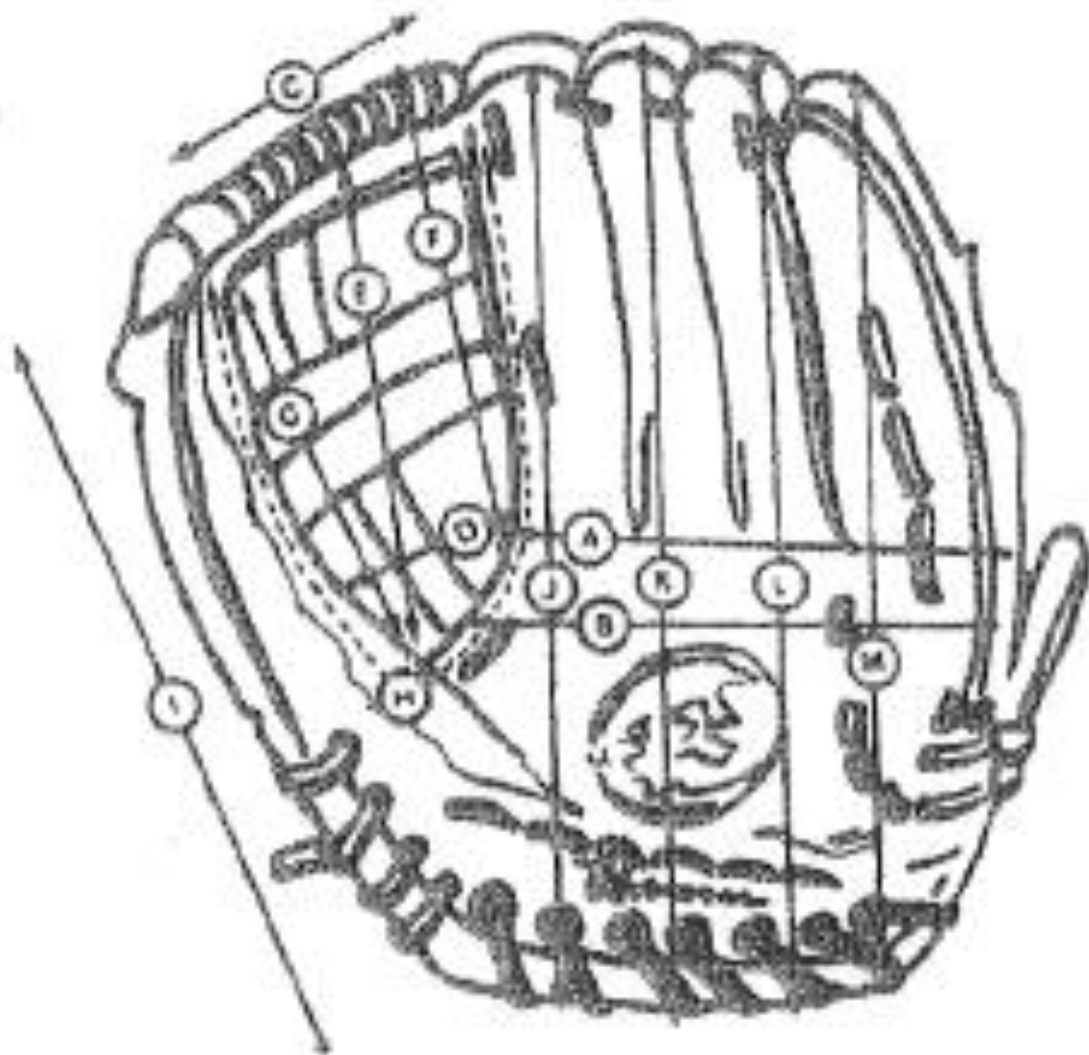
B. DIMENSIONS ET SPÉCIFICITÉS

1. La balle de 30,5cm (12 pouces) doit être comprise entre 30,2cm et 30,8 cm de circonférence, et doit peser entre 178 et 198,4 grammes. Le style de couture plate doit avoir au moins 88 points à chaque enveloppe, cousus par la méthode à deux aiguilles.
2. La balle doit avoir un coefficient de restitution et une norme de compression qui doit être déterminée et fixée par la commission des normes d'équipement de la WBSC.
3. Le COR correspond au coefficient de restitution lorsque ces balles sont mesurées conformément à la méthode d'essai ASTM pour mesurer la compression des balles de softball.
4. La balle blanche, avec couture blanche **ou rouge** ou la balle jaune avec couture rouge de 30,5cm avec un COR de .47 ou en-dessous doit être utilisée dans les championnats WBSC suivants : masculin et féminin, 19U masculins et féminin. Les balles doivent avoir un marquage du logo de la WBSC.
5. Sur les balles utilisées lors des Championnats WBSC, la force de charge nécessaire pour comprimer la balle à 0.64cm ne doit pas dépasser 170.1 kg lorsque ces balles sont mesurées conformément à la méthode d'essai ASTM pour mesurer la compression-déplacement des balles de softball, laquelle est approuvée par la commission des normes d'équipement de la WBSC.

Listes des normes établies pour chaque balle :

BALLE	COULEUR	COUTURE	Taille Mini	Taille Maxi	Poids Mini	Poids Maxi
30,5cm (12'')	BLANCHE ou JAUNE Avec logo WBSC-SD	BLANCHE ROUGE	30,2 cm	30,8 cm	178 gr	198,4 gr

ANNEXE 4 : CARACTÉRISTIQUES DU GANT



CARACTERISTIQUES :

(A)	Largeur paume à la naissance des doigts	20,3 cm
(B)	Largeur de paume	21,6 cm
(C)	Ouverture au sommet du panier	12,7 cm
(D)	Ouverture à la base du panier	11,5 cm
(E)	Hauteur du panier, du sommet à la base	18,4 cm
(F)	Couture du panier à l'index	19 cm
(G)	Couture de panier au pouce	19 cm
(H)	Couture du panier	44,5 cm
(I)	Bord du pouce, du sommet à la base	23,5 cm
(J)	Bord de l'index, du sommet à la base	35,6 cm
(K)	Bord du majeur, du sommet à la base	33,7 cm
(L)	Bord de l'annulaire, du sommet à la base	31,1 cm
(M)	Bord de l'auriculaire, du sommet à la base	27,9 cm

ANNEXE 5 : ARBITRES

A. INFORMATION GÉNÉRALE POUR LES ARBITRES

- a. L'arbitre ne doit être membre d'aucune équipe. Exemples : joueur, coach, manager, officiel, scoreur ou sponsor.
- b. L'arbitre doit être sûr de la date, de l'heure et du lieu de la rencontre et doit arriver sur le terrain de jeu de 20 à 30 minutes à l'avance, démarrer la rencontre à l'heure, et quitter le terrain lorsque la rencontre est terminée.
- c. L'uniforme et l'équipement de l'arbitre, féminin ou masculin, doivent être conformes au code vestimentaire des arbitres de softball pour les championnats français.
- d. Les arbitres ne doivent pas porter de bijoux exposés qui peuvent présenter un danger.

EXCEPTION : Les bracelets et/ou les colliers d'alerte médicale.

- e. L'arbitre de plaque en balle rapide doit porter un masque noir avec rembourrage noir ou beige, un *protège-gorge* noir, un plastron et des jambières avec protection des genoux. Une protection filaire prolongée attachée au masque peut être portée en lieu et place du protège-gorge.
- f. Les arbitres doivent se présenter aux capitaines, aux manageurs et aux scoreurs.
- g. Les arbitres doivent inspecter les limites du terrain de jeu, l'équipement et veiller à ce que toutes les règles spéciales du terrain soient comprises par les deux équipes et leurs coachs.
- h. Chaque arbitre doit avoir le pouvoir de prendre les décisions sur les infractions commises à tout moment pendant la durée de jeu ou pendant la suspension du jeu jusqu'à ce que la rencontre soit terminée.
- i. Ni l'un ni l'autre des arbitres n'a le droit d'ignorer ou de contester les décisions prises par l'autre, dans les limites de leurs attributions respectives telles qu'elles sont indiquées dans ces règles.
- j. Un arbitre peut consulter son collègue à tout moment. Toutefois, la décision finale incombera à l'arbitre qui a l'autorité exclusive de rendre la décision et qui a demandé l'opinion de l'autre arbitre.
- k. Afin de définir leurs fonctions respectives, l'arbitre jugeant les balles et les strikes doit être désigné comme "l'arbitre de plaque," et l'arbitre jugeant les décisions de base comme "l'arbitre de base."
- l. L'arbitre de plaque ou l'arbitre de base ont tous les deux égale autorité pour :
 1. Retirer un coureur pour avoir quitté une base trop tôt.
 2. Annoncer " TIME " pour suspendre le jeu.
 3. Exclure, ou expulser, un joueur, un coach ou un manager de la rencontre pour infraction aux règles.
 4. Annoncer tous les lancers illégaux.
 5. Déterminer et annoncer un infield fly. **Lorsqu'il semble évident qu'une bonne balle sera un infield fly, l'arbitre doit immédiatement déclarer « INFIELD FLY, IF FAIR – LE BATTEUR EST RETIRÉ » au bénéfice des coureurs.**
- m. L'arbitre doit déclarer le batteur, le batteur-coureur ou le coureur retiré sans attendre qu'on en appelle à sa décision, chaque fois que le joueur est déclaré retiré conformément aux dispositions de ces règles.
- n. A moins qu'on ne lui demande de prendre une décision sur appel, l'arbitre ne retire pas un joueur ou le pénalise pour avoir négligé de toucher une base, pour avoir quitté une base trop tôt sur une fly ball attrapée, pour s'être présenté à la batte alors que ce n'est pas son tour, pour être un remplaçant non déclaré, pour avoir effectué un retour au jeu irrégulier, pour avoir été le joueur de remplacement ou le joueur revenant au jeu après blessure non annoncé, pour avoir été un coureur qui a changé de positions sur les bases avec un autre coureur, ou pour avoir fait une tentative d'aller en deuxième base après avoir atteint la première base, tel que prévu dans ces règles.

- o. Les arbitres ne doivent pas pénaliser une équipe pour infraction à une règle lorsque l'application de la pénalité est à l'avantage de l'équipe fautive.
- p. Le fait que les arbitres ne respectent pas les dispositions de l'annexe 5 n'est pas être un motif de protêt. Cette règle n'est qu'un guide à l'attention des arbitres.

B. SIGNAUX

L'arbitre emploiera les signaux conformément aux dispositions de la commission nationale arbitrage softball.

ANNEXE 6 : SCORAGE

A. LA FEUILLE DE SCORAGE

- a. Le nom de chaque joueur et la ou les positions qu'il a occupée(s), doit être inscrits dans l'ordre dans lequel il a frappé, ou aurait dû frapper, à moins que le joueur ait été remplacé de façon régulière, expulsé ou exclu de la rencontre, ou lorsque la rencontre se termine avant son tour à la batte. Toutes les statistiques attribuées au joueur de remplacement alors qu'il est au jeu, sont créditées à ce joueur, même s'il fait partie de la liste des remplaçants qui ne seraient pas éventuellement entrés en jeu comme remplaçant d'un autre joueur.

Toutes statistiques accumulées par un coureur temporaire reviendront au joueur pour qu'il est en train de courir.

1. Le joueur désigné (JD) est facultatif, mais s'il est utilisé, il doit être identifié avant le début de la rencontre et être inscrit sur la feuille de scorage dans l'ordre régulier des batteurs. Dix noms devront être inscrits, le dixième nom étant le "JOUEUR FLEX" pour qui le joueur désigné passe à la batte.
 - a) Les statistiques à l'attaque et en défense de chaque joueur doivent être rédigées sous forme de tableau.
2. La première colonne doit indiquer le nombre de présences à la batte pour chaque joueur, mais on ne comptabilisera pas une présence à la batte sur le joueur quand ce joueur :
 - a) Frappe une fly ball sacrifice qui permet à un coureur de marquer un point.
 - b) Se fait accorder une base sur balles.
 - c) Se fait accorder la première base en raison d'une obstruction.
 - d) Frappe un amorti sacrifice.
 - e) Est touché par une balle lancée.
3. La deuxième colonne doit indiquer le nombre de points marqués par chaque joueur.
4. La troisième colonne doit indiquer le nombre de coups sûrs réussis par chaque joueur. Un coup sûr est une balle frappée par le batteur qui permet à ce dernier d'atteindre la base en toute sécurité.
 - a) Quand un batteur-coureur atteint la première base, ou toute base suivante sans être retiré, après avoir frappé une bonne balle qui tombe au sol, passe au-dessus ou heurte la clôture avant d'être touchée par un joueur de champ.
 - b) Quand un batteur-coureur atteint la première base sans être retiré, après avoir frappé une bonne balle avec une telle force ou si légèrement, ou après l'avoir fait rebondir de façon si inattendue, qu'il soit impossible de retirer le batteur-coureur en fournissant un effort ordinaire.
 - c) Quand une bonne balle, qui n'a pas été touchée par un joueur de champ, devient une balle "morte" parce qu'elle a touché la personne, ou les vêtements d'un coureur ou d'un arbitre.
 - d) Lorsque le joueur de champ tente en vain de retirer un coureur précédent et, que selon le jugement du scoreur, le batteur-coureur n'aurait pas été retiré en première base, même dans le cas d'un jeu défensif parfait.
 - e) Lorsque le batteur termine la rencontre avec un coup sûr qui permet un nombre suffisant de points pour donner l'avantage à son équipe, le batteur se verra créditer seulement du nombre de bases qui ont été gagnées par le coureur qui a marqué le point gagnant, à la condition que le batteur courre un nombre similaire de bases.

EXCEPTION : Lorsque le batteur termine la rencontre sur un coup de circuit, il sera crédité d'un coup de circuit et tous les coureurs, y compris lui-même, seront autorisés à marquer.

5. La quatrième colonne doit indiquer le nombre d'adversaires retirés par chaque joueur.
 - a) Un retrait est crédité à un joueur de champ chaque fois qu'il :

- 1) Attrape une fly ball ou un line drive.
 - 2) Attrape un relais et entraîne ainsi le retrait d'un batteur ou d'un coureur.
 - 3) Touche un coureur avec la balle lorsque le coureur n'est pas en contact avec la base à laquelle il a droit.
 - 4) Se trouve le plus près de la balle lorsqu'un coureur est retiré pour avoir été atteint par une bonne balle, ou pour avoir interféré avec un joueur de champ.
 - 5) Se trouve le plus près du remplaçant non déclaré, qui est retiré conformément à la règle 3.2.8 Conséquence d'iii
 - 6) Se trouve le plus près du coureur, qui est retiré pour avoir couru en dehors du sentier de course.
- b) Un retrait est crédité au receveur :
- 1) Lorsqu'un troisième strike est annoncé.
 - 2) Lorsque le batteur ne respecte pas l'ordre de passage à la batte.
 - 3) Lorsque le batteur gêne le receveur.
 - 4) Lorsque le batteur est retiré, pour avoir frappé de façon irrégulière.
 - 5) Lorsque le batteur est retiré, pour avoir tenté un amorti sur le troisième strike.
 - 6) Lorsque le batteur est retiré, pour utilisation d'une batte modifiée ou non officielle.
 - 7) Lorsque le batteur est retiré pour avoir changé de rectangle du batteur.
6. La cinquième colonne doit indiquer le nombre d'assistance faite par chaque joueur. Une assistance sera créditée à :
- a) Chaque joueur qui a touché la balle dans toute série de jeux qui a entraîné le retrait du coureur. Une seule assistance doit être créditée à tout joueur qui touche la balle lors de tout retrait. Un joueur, qui a contribué au retrait ou à tout autre jeu du genre, peut être crédité à la fois d'une assistance et d'un retrait.
 - b) Chaque joueur qui touche, ou relaie la balle de telle manière qu'il en serait résulté un retrait, excepté lors d'une erreur de son coéquipier.
 - c) Chaque joueur qui aide à la réalisation d'un retrait, en déviant une balle frappée.
 - d) Chaque joueur qui touche la balle au cours d'un jeu qui entraîne le retrait d'un coureur pour avoir causé une interférence, ou pour avoir couru hors de la ligne de base.
7. La sixième colonne doit indiquer le nombre d'erreurs commises par chaque joueur. Les erreurs sont inscrites dans les situations suivantes :
- a) Lorsqu'un joueur commet un mauvais jeu qui prolonge le tour à la batte du batteur, ou la présence du coureur.
 - b) Lorsqu'un joueur de champ, néglige de toucher la base après avoir reçu la balle dans le but de retirer le coureur sur un retrait forcé, ou quand un coureur est obligé de revenir à sa base.
 - c) Pour le receveur, si un batteur se voit attribuer la première base pour obstruction.
 - d) Pour le joueur de champ, qui ne parvient pas à compléter un double jeu parce qu'il a échappé la balle.
 - e) Pour le joueur de champ, lorsqu'un coureur avance d'une base, en raison de son échec à arrêter ou à tenter d'arrêter une balle qui lui est relayée avec précision à une base, pourvu que le relais ait été justifié. Lorsque plus d'un joueur peut attraper le relais, le scoreur doit déterminer quel joueur se fait imputer l'erreur.

B. LES COUPS SÛRS QUI NE DOIVENT PAS ETRE CRÉDITÉS.

Un coup sûr ne sera pas crédité dans les cas suivants :

- a. Lorsqu'un coureur est retiré par un jeu forcé sur une balle frappée, ou aurait été retiré si le défenseur n'avait pas commis d'erreur.
- b. Lorsqu'un joueur jouant une balle frappée retire un coureur précédent en faisant un effort ordinaire.

- c. Lorsqu'un joueur de champ tente sans succès de retirer un coureur précédent et, que selon le jugement du scoreur, le batteur-coureur aurait pu être retiré à la première base.
- d. Lorsqu'un batteur-coureur atteint la première base sans être retiré, parce que le coureur précédent a été retiré pour avoir causé une interférence avec une balle frappée, ou envers un défenseur.

EXCEPTION : Lorsque, selon le jugement du scoreur, le batteur aurait atteint la première base sans être retiré s'il n'y avait pas eu d'interférence, un coup sûr sera alors crédité au batteur.

C. LES FLY BALLS SACRIFICE.

Une fly ball sacrifice est inscrite quand, avec moins de deux retraits :

- a. Le batteur fait marquer un coureur avec une fly ball attrapée, ou
- b. La balle, ou la line drive, manipulée par un joueur de champ extérieur (ou un joueur de champ intérieur courant dans le champ extérieur) est relâchée et qu'un coureur marque un point et, que selon le jugement du scoreur, le coureur aurait pu marquer après l'attrapé, si la fly ball avait été attrapée.

D. POINTS PRODUITS.

Un point produit est un point attribuable à l'une des situations suivantes :

- a. Un coup sûr.
- b. Un amorti sacrifice ou giflé (LR SEULEMENT), ou une fly ball sacrifice (LR et LL).
- c. Une fly ball attrapée en territoire des fausses balles.
- d. Un retrait au champ intérieur, ou sur un choix défensif.
- e. Un coureur forcé à la plaque de but à la suite d'une obstruction ou parce que le batteur est atteint par un lancer, ou parce qu'il s'est vu accorder une base sur balles.
- f. Un coup de circuit et que tous les coureurs marquent en conséquence.

E. LANCEUR GAGNANT.

Un lanceur sera crédité d'une victoire dans les situations suivantes.

- a. Lorsqu'il est le lanceur partant et a lancé au moins quatre manches, et que son équipe était non seulement en tête quand il a été remplacé mais est demeurée en tête pour le reste de la rencontre.
- b. Lorsqu'une rencontre est terminée après cinq manches, que le lanceur partant a lancé au moins trois manches, et que son équipe a marqué plus de points que l'autre équipe quand la rencontre est terminée.

G. LANCEUR PERDANT.

Un lanceur se verra imputer une rencontre perdue, quel que soit le nombre de manches qu'il a lancé, s'il est remplacé quand son équipe ne mène pas et que ne parvient pas par la suite à égaliser le score, ou à prendre l'avantage.

H. STATISTIQUES.

Les statistiques doivent indiquer les éléments suivants dans cet ordre :

- a. Le score par manche et le résultat final.
- b. Les points produits et qui a frappé.
- c. Les coups sûrs de deux bases et qui a frappé.
- d. Les coups sûrs de trois bases et qui a frappé.
- e. Les coups de circuit et qui a frappé.
- f. Les fly ball sacrifices et qui a frappé.
- g. Les doubles jeux et les joueurs y ayant participé.

- h. Les triples jeux et les joueurs y ayant participé.
- i. Le nombre de bases sur balles accordées par chaque lanceur.
- j. Le nombre de retraits à la batte effectués par chaque lanceur.
- k. Le nombre de coups sûr et de points encaissés par chaque lanceur.
- l. Le nom du lanceur gagnant.
- m. Le nom du lanceur perdant.
- n. La durée de la rencontre.
- o. Les noms des arbitres et des scoreurs.
- p. Les bases volées et par qui.
- q. Les amortis sacrifices.
- r. Les noms des batteurs touchés par un lancer et le nom du lanceur qui les a touchés.
- s. Le nombre de lancers fous faits par chaque lanceur.
- t. Le nombre de balles passées faites par chaque receveur.

I. BASES VOLÉES.

Les bases volées sont créditées au coureur quand il avance d'une base sans l'aide d'un coup sûr, d'un retrait, d'une erreur, d'un retrait forcé, d'un choix défensif, d'une balle passée, d'un lancer fou ou d'un lancer irrégulier.

J. STATISTIQUES DES RENCONTRES FORFAITS.

Toutes les statistiques d'une rencontre perdue par forfait doivent être inscrites dans les statistiques officielles, à l'exception des victoires et des rencontres perdues créditées au lanceur.

INDEX

Abandon d'un joueur	3.1.1
Utilisation d'un joueur de remplacement	3.2.6 a) – c)
Changement du numéro d'uniforme	3.2.6 b)
Abri des joueurs	2.15
Conduite dans l'abri	3.5.1 b)
Alignement et feuille d'alignement	
(line-up, ordre de passage à la batte)	3.1.2 ; 3.1.9 ; 3.2.1
Coach en chef devant la signer	3.4.2 a)
Expulsion du coach/manager inscrit	3.2.8 Conséquence d
Notification mauvais numéro d'uniforme	3.2.1 e)
Ordre de passage à la batte devant être suivi	5.4.1
Feuille d'alignement	3.2
Des membres éligibles peuvent être ajoutés au line-up à tout moment	3.2.1 c)
Doit être uniquement masculin ou féminin	3.2.1 d)
Utilisation de membres inéligibles pouvant faire l'objet d'un appel	1.1.8 ; 1.2.14 c)
Alignement de départ	3.1.12 ; 3.1.9 ; 3.2.3 a)
Joueur désigné (LR)	3.2.2 a) ; Annexe 6 A a 1
Ordre de passage à la batte	3.2.3 e)
Retour au jeu	3.2.3 e)
Amorti (bunt)	5.1.1
Balle délibérément échappée	5.5.2 b) xiv ; 5.1.29
Batteur retiré sur fausse balle amortie avec deux retraits	5.4.4 b) vi
Non traité comme un Infield Fly	5.1.28
Appareils médicaux	2.5.1 g)
Attrapé	5.1.2
Délibérément échappé	5.5.2 b) xiv ; 5.1.24
Balle attrapée de façon régulière	5.1.2 ; 5.1.3
Complété	5.1.2
Arbitres	3.6.1
Arbitre de plaque interfère sur un relais du receveur (LR)	5.1.29
Balle coincée dans l'équipement ou les vêtements	5.11 Conséquence e)
Balle dévie sur l'arbitre et sort du terrain	4.11 b) i) 6
Equipement, Uniforme	Annexe 5 A c - e
Jugement	3.6.6
Ne doit pas porter de bijoux	Annexe 5 A d
Ne peut inverser la décision d'un collègue	3.6.6 b)
Peut corriger une situation dangereuse pour les joueurs	3.6.6 c)
Peut s'entretenir avec un confère	3.6.6
Touché par une bonne balle frappée	5.1.16 d) ; 5.5.1 e)
Touché par une foul ball	5.1.25 d
Touché par un relais	5.10.1 c)
Arbitre (changement)	3.6.5
Arbitre de base	Annexe 5 B k
Arbitre de plaque	3.6.2 ; Annexe 5 B k
Décide de l'état du terrain	3.6.2 a)

Arbitre unique : responsabilités	3.6.4
Balle	
Appelée par l'arbitre	5.4.3
Bonne balle	5.1.16
Dimensions de la balle	Annexe 3A
Glisse de la main du lanceur	4.6
Hors du terrain sur tentative de toucher	5.11 Conséquence a) c)
Mise en jeu	1.17
Officielle	Annexe 3A
Situations de balle morte	1.2.6 c)
Situations de balle morte retardée	5.5.1 d) 1-4
Transportée en territoire des fausses balles	
Intentionnellement	5.11 b) v
Non intentionnellement	5.11 a ii 3
Balle attrapée de façon irrégulière	5.1.3
Coureurs pouvant avancer sans risque d'être retirés	5.10.1 j)
Balle attrapée de façon régulière	5.1.2 a)
Balle bloquée	5.1.4
Attribution de bases	5.11 Conséquence a et b
Balle devenant morte	5.1.8
Par l'équipement de l'équipe à l'attaque	5.10.3 c)
Balle captée au sol (trapped ball)	5.1.5
Non considérée comme échappée intentionnellement	5.1.24
Balle échappée pendant l'élan du lanceur (LR – LM)	4.6
Balle en jeu	1.1.1
Emportée dans le territoire des fausses balles	5.11 Conséquence b) v
Balle frappée	5.1.6
Devenant une bonne balle	5.1.16
Devenant une fausse balle	5.1.25
S'arrêtant sur la plaque de but	5.1.16 a)
Touche une base	5.1.16 c)
Balle frappée de façon irrégulière	5.1.7
Balle est morte	5.4.4 b)
Batteur est retiré	5.4.4 a)
Coureurs devant retourner à la base occupée	5.4.4 b)
Balle lancée de façon régulière	4.3.3
Balle morte	5.1.8
Balle morte retardée	5.1.9
Arbitre de plaque interférant avec un relais (LR)	5.10.3 d)
Balle touchée par équipement détaché	5.11 ii 6)
Lancer irrégulier	4.3.1 t et o ; 4.3.7 Conséquence a-e
Obstruction	5.1.33
Obstruction du receveur	5.1 d)
Balle officielle	2.3.3 ; Annexe 4 A

Balle passée (LR)	4.1.1
Base supplémentaire pouvant être accordée sur un lancer irrégulier	4.3.1 à 4.3.7 Conséquence
Coureurs pouvant avancer	5.10.1 j)
Banc des joueurs	Voir « Abri des joueurs »
Bandeaux de tête	2.5.1 a) ii
Bases	Annexe 1 F
Doivent être touchées dans l'ordre réglementaire	5.9
Base déplacée	5.1.10
Coureur non retiré quand il déplace une base	5.10.4 n
Coureur pouvant être retiré	5.10.1 i) ; 5.10.4 n
Coureurs suivants n'ayant pas à toucher	5.9 e
Base sur balles	5.1.11
Batteur devenant batteur-coureur	5.5.1 c)
Intentionnelle (LR)	5.1.12 ; 5.5.1 c) ii ;
Intentionnelle (LM)	5.5.1 c)
Traitée comme balle frappée	5.10.3 b) iii
Base sur balles intentionnelle (LR)	5.1.12 : 5.5.1 b) ii
Balle est morte	5.1.12
Batte (spécifications)	Annexe 2 A
Accessoires	5.3 e Conséquence
D'échauffement	Annexe 3 B
Frappe la balle une seconde fois	5.4.4 b) viii
Marquage d'identification autorisé	2.1.2
Retirée de la rencontre	5.4.4 a) iii
Batte d'échauffement	2.3.2 ; Annexe 2 B
Batte d'échauffement non réglementaire	2.3.2
Pénalité pour utilisation	5.3 e) Conséquence
Spécifications	Annexe 2 B
Batte d'échauffement réglementaire	2.3.2 & Annexe 2 B
Peut être utilisée par le batteur en attente	5.3 c) iii
Batte modifiée	2.1.2
Batteur dans son rectangle	5.4.4 b) iii
Batteur retiré pour utilisation	5.4.4 b) iii ; 5.1.7 c) ; Annexe 6 A 5) b) 6)
Prise « évasée ou conique »	2.1.2
Spécifications de la batte	Annexe 2 A 12 iii
Batte non officielle	2.1.3
Balle est morte	5.4.4 b)
Batteur l'utilisant dans le rectangle du batteur	5.4.4 a) iii
Batteur retiré pour utilisation	5.4.4 a) iii
Batte officielle	2.3.1
Ne doit pas être une batte modifiée	Annexe 2 A 12 iii
Batte : ruban adhésif	2.1.2 : Annexe 2.11

Batteur	5.1.13
A la batte quand le 3 ^{ème} retrait est effectué	5.4.1 c
Bénéficiant d'une base sur balles intentionnelle (LR)	5.5.1 c)
Devient batteur-coureur	5.5.1
Distrait volontairement par la défense (LR)	4.3.4 a
Distrait volontairement par la défense (LM)	4.3.5 a
Effaçant délibérément les lignes du rectangle du batteur	5.4.3 d) vi
En attente	5.3
En jeu de façon irrégulière	5.4.1 Conséquence
Entrant dans le rectangle du batteur avec une batte modifiée	5.4.4 b) iii
Entrant dans le rectangle avec une batte non officielle	5.4.4 b) iii
Expulsé de la rencontre	5.4.4 a) iii
Faisant l'objet d'une obstruction	5.5.1 d)
Frappant la balle avec la batte une 2 ^{ème} fois	5.4.4 b) viii
Frappant de façon non réglementaire	5.4.4 b) iv-v
Interférant sur un jeu à la plaque de but (LR)	5.4.4 c) iii
Interférant envers le receveur	5.4.4 c) i-ii
Interférant volontairement avec un relais	5.4.4 c) iv
Ne prenant pas position dans les 10 secondes	5.4.2 b) ; 5.4.3 d) v
Passant devant la plaque de but pendant la prise de signaux par le lanceur	5.4.4 b) vii
Position dans le rectangle du batteur	5.4.2 c
Pouvant être pénalisé d'un strike	5.4.2
Quittant le rectangle pour frapper en courant	5.4.4 b) v
Prenant un départ couru pour frapper la balle	5.4.4 b) v
Ratant un coup retenu après 2 strikes (LR)	5.4.4 b) vi
Retiré	5.4.4
Retiré et causant une interférence avec un défenseur effectuant un jeu	5.10.3 c) v
Retiré pour non port du casque protecteur	5.3 Conséquence
Se tenant en dehors du rectangle	5.4.2 d) ; 5.4.3 d) vii
Touché par un lancer (LR)	5.5.1 f
Touché par un lancer irrégulier (LR – LM)	4.3.1-4 3 7 conséquence
Utilisant une batte modifiée	5.4.4 b) iii
Utilisant une batte non officielle	5.4.4 b) iii
Batteur-coureur	5.1.14
Courant à l'extérieur de la ligne de 1m	5.5.2 b) ii
Dépassant la première base	5.10.4 i
Interférant avec un défenseur effectuant un jeu sur une balle frappée	5.5.2 b) iii
effectuant un relais	5.5.2 b) iv
en 1 ^{ère} base	5.5.2 b) ii et xii
Interférant sur un jeu à la plaque de but	5.5.2 b) xi
Interférant sur un relais	5.5.2 b) ii et v
Interférant sur un 3 ^{ème} strike échappé (LR)	5.5.2 b) vii
Interférant sur une bonne balle frappée	5.5.2 b) vi
Ne se rendant pas immédiatement à la 1 ^{ère} base	5.5.2 a) iv
Ne touchant pas la partie de la 1 ^{ère} base située en territoire des bonnes balles	5.5.2 a) vi
N'est pas retiré	5.7 a-b
Reculant vers la plaque de but	5.5.2 b) xii
Retiré	5.5.2
Lorsque le coureur qui le précède cause une interférence	5.5.2 c) i
Lorsque le défenseur échappe une fly ball de façon intentionnelle	5.5.2 b) xiv
Lorsqu'un attaquant cause une interférence	5.5.2 b) x
Lorsqu'une personne non membre de l'équipe cause une interférence	5.5.2 c) ii

Pour avoir enlevé son casque	5.8 a)
Sur un Infield Fly annoncé	5.5.2 b) vii
Sur un 3 ^{ème} strike échappé (LR)	5.5.2 b) vii
Sur une interférence intentionnelle quand il utilise la double base	5.5.2 b) ii 1
Utilisant un gant non réglementaire	5.7 a-c
Touchant la mauvaise partie de la base lorsqu'il court Vers la 1 ^{ère} base	5.5.2 a) vi
Victime d'une obstruction	5.5.1 d)
Batteur en attente (on-deck batter)	5.1.15 ; 5.3
Doit porter un casque (LR)	5.3 c) ii
Ne doit pas causer d'interférence	5.3 d)
Peut quitter le cercle d'attente	5.3 c) iv
Utilise une batte d'échauffement non réglementaire	5.3 e) Conséquence
Bijoux	2.5.1 g)
Blocage de base (obstruction)	
Interdiction sans possession de la balle	5.1.33 b) i
Interdiction avec la possession de la balle	5.1.33 b) iv - v
Bonne balle	5.1.16
Batteur-coureur interfère avec	5.5.2 b) vi
Interférence	5.5.1 e)
Jugée selon la position de la balle	5.1.16 h)
Touche le poteau de démarcation des fausses balles	5.1.16 h)
Touche un coureur	5.5.1 e) ; 5.10.1 d) - g)
Touche un arbitre	5.5.1 e)
Casque	2.1.4
Casques endommagés interdits	2.1.4
Doit avoir 2 oreillettes	2.1.4 a)
Joueur en défense peut porter	2.1.4 b)
Obligatoire (LR)	5.8 a)
Perte accidentelle	5.8 a) ii
Receveur casque possible sans protection d'oreilles	2.1.4 b)
Relais atteignant le casque	5.8 b i & b) ii
Volontairement retiré durant le jeu	5.8 a) i
Casquette	2.5.1 a) i)
Cercle d'attente du batteur	Annexe 1 F
Le batteur doit utiliser le cercle	5.3 c) iv
Le batteur peut quitter le cercle	5.3 c) iv
Cercle du lanceur (LR)	Annexe 1 F
Champ extérieur	2.1.5
Champ intérieur	2.1.6
Chaussures (crampons)	2.4.2
Doivent être portées	2.4.2 a)
Coach	3.1.3 ; 3.16
Aidant le coureur	5.5.2 a) vii ; 5.10.3 a) v
De l'équipe à l'attaque	3.4.3 a
De l'équipe en défense	3.4.1 e
Deux coachs peuvent être sur le terrain	3.4.3 b

Essayant de provoquer un lancer irrégulier (LR, LM)	4.5 e
Expulsé de la rencontre	2.6 Conséquence 3.2.8 Conséquence b-d 3.4.2 b) ; 5.10.3 a) xiii Conséquence
Interférant avec un relais	5.10.3 c) viii
Joueurs pouvant être désignés comme coaches	3.1.3
Interférant lors d'un jeu	5.10.3 c) viii
Manager considéré comme coach en chef	3.1.5
Ne peut pas utiliser de moyen de communication	3.4.1 c)
Ne peut pas utiliser de langage offensant	3.5.1 b) et Conséquence du c)
Provoquant un relais d'un défenseur	5.10.3 c) vii
Coach en chef	3.1.5
Doit transmettre le nom du nouveau coach en cas d'expulsion	3.4.2 b)
Le nom doit figurer sur la feuille d'alignement	3.2.1 a) iii
Responsable de signer la feuille d'alignement	3.4.2 a)
Collision délibérée par un coureur	5.10.3 c) ix
Compression de la balle et COR	Annexe 3 B
Conférence	5.1.17
Défensive	4.2.1 a et d
Non créditée	4.2.2 a-f
Offensive	5.2
Conférence créditée	5.1.17
Conférence terminée	4.2.1 e)
Cumul des conférences défensives	4.2.1 b)
Défensive	4.2.1
Inclut les joueurs se rendant à l'abri	4.2.1 e)
Offensive	5.1.17
Seconde conférence créditée	5.2 b)
Conférence défensive	4.1.1
Limitée à 3 par 7 manches	4.2.1 a et d
Conférence offensive	5.1.17
Joueurs à l'attaque seulement	3.1.19
Contestations des décisions de l'arbitre	3.5.1 a ; 3.5.1 a a & b Conséquence
Crampons (chaussures)	2.4.2
Coup de circuit (home run)	5.5.1 g)
Retrait du casque lors d'un coup de circuit	5.8 a)
Coureur	5.1.18
Abandon de base	5.10.3 a) xi
A l'extérieur d'une base quand la balle est à l'intérieur du cercle du lanceur (LR)	5.10.3 b) iii
Avance sur un lancer irrégulier	4.3.1 à 7 Conséquence a
Base accordée pour contact avec équipement détaché	5.11 Conséquence c)
Base accordée pour balle emportée hors du jeu	5.11 Conséquence b) v)
Base accordée pour relais hors-jeu	5.11 Conséquence b) ii)
Blessé	3.6.7 f)
Court à l'extérieur de la ligne de un mètre	5.10.3 a) i ; 5.10.4 b
Court les bases en sens inverse	5.10.3 c) x
Dans la rencontre de façon irrégulière	3.2.8 Conséquence
Dépasse un autre coureur	5.10.3 a) vi

FEDERATION FRANCAISE DE BASEBALL ET SOFTBALL
Règles Officielles du Softball Lancer Rapide - Modifié (2018)

Déplace une base	5.9 e) ; 5.10 1 i)
Deux coureurs occupent la même base en même temps	5.9 f
Dévie une bonne balle frappée	5.11 b) i) 6 b)
Doit porter un casque (LR)	5.10.3 b) 1
Doit retourner à la base	5.9 b) i
Doit toucher les bases accordées dans l'ordre réglementaire	5.9 j)
Donne un coup de pied intentionnel à la balle	5.10.3 c) ii
Entre en collision intentionnellement avec un défenseur en possession de la balle	5.10.3 c) ix
Expulsion pour contact délibéré avec un défenseur (crash)	5.10.3 c) ix
Hors de la base alors que le lanceur est en possession de la balle dans le cercle du lanceur (LR)	5.10.3 b) iii
Interfère avec une balle frappée	5.10.3 c) iii
Interfère avec un relais	5.10.3 c) iii
Interfère un défenseur attrapant ou relayant une balle	5.10.3 c) iii
Interfère un défenseur attrapant une balle frappée	5.5.2 b) iii
Interfère avec le jeu après avoir été retiré ou avoir marqué	5.10.3 c) v
Joueurs à l'attaque se réunissant autour d'une base afin de déconcentrer l'équipe en défense	5.10.3 c) vi
Le plus près de la plaque de but est retiré	5.3 c) v) Conséquence 1 a), 5.5.2 b) x
Ne retourne pas à la base quand la balle est en jeu	5.10.3 b) iv
Ne peut quitter la base avant que le lancer atteigne la plaque de but	5.10.3 b) ii
Ne peut quitter la base avant que le lancer ait relâché la balle (LR)	5.10.3 b) ii
Ne peut retourner à une base ratée après qu'un coureur suivant a marqué	5.9 h)
N'est pas retiré	5.10.4
Pénètre dans la zone de son équipe avec balle en jeu	5.10.3 a) xi
Perd le droit à l'immunité d'être retiré	5.10.1 g)
Peut avancer au risque d'être retiré	5.10.1
Peut demeurer sur la base	5.9 d)
Peut porter un masque facial	2.4.3 b)
Peut quitter la base quand une fly ball est touchée	5.10.1 d) ; 5.10.4 m)
Peut quitter la base lors d'un jeu d'appel	1.2.6 b)
Peut retourner à une base quand la balle est morte	5.10.3 a) Conséquence Exception
Peut voler des bases (LR)	5.1.49
Prend de l'élan sur une fly ball	5.10.3 a) xii
Quitte la base trop tôt	5.10.3 b) ii ; 5.10.3 a) vii
Rate une base	5.10.3 a) vii & Conséquence
	5.10.2 d) i) 1
Rate la plaque de but	5.10.3 a) x
Rentre en contact avec un défenseur non désigné pour attraper la balle	5.10.4 c
Retiré	5.10.3 a)
Retiré à cause de l'interférence du batteur-coureur	5.10.3 c) v
Retiré après une obstruction	5.10.2 d) i 1-3
Retiré pour avoir enlevé son casque	5.8 a)
Retiré pour avoir été aidé par quelqu'un d'autre qu'un coureur	5.10.3 a) v
Retiré pour échange de base après une conférence offensive	5.10.3 a) xiii & Conséquence
Retiré sur jeux d'appel	5.10.3 a) vii - x & Conséquence
Retiré sur jeu forcé	4.10.3 a) iii
Touché par une balle frappée	5.10.3 c) i) ; 5.10.3 e) i)
Touché par une bonne balle	5.10.4 d) ; 5.5.1 e)
Touché par une bonne balle en étant sur une base	5.10.4 g)
Touché par une bonne balle en territoire des fausses balles	5.10.4 e)
Touché par une fausse balle	5.1.25 d)
Utilisation d'un gant non réglementaire	5.7 b) & c)
Victime d'une obstruction	5.1.33 b)
Victime d'une obstruction mais ne peut pas être retiré	5.9 a)
Victime d'une obstruction mais peut être retiré	5.10.2 d) ii

Coureur de courtoisie (non réglementaire)	
Joueur blessé pouvant être remplacé	3.2.8 g)
Coureur temporaire	3.1.6 ; 3.2.7
Décisions de jugement de l'arbitre contestées	3.5.1 a)
Défaite débitée au lanceur (scoring)	Annexe 6 F
Dépasser la 1^{ère} base	
Coureur non retiré	5.10.4 j)
Coureur tentant de se rendre à la 2 ^{ème} base	5.10.1 h)
Dimensions du losange	Annexe 1 A
Distances de lancer	Annexe 1 F
Double base (Règle de terrain)	Annexe 5 B1
Double base (lorsqu'elle est utilisée)	5.6
Aucun jeu effectué sur une base	5.6 b) i)
Balle frappée touchant une base	5.6 a) i)
Jeu effectué à une base sur balle frappée	5.5.2 a) vi)
Jeu effectué depuis le territoire des fausses balles en 1 ^{ère} B	5.6 a) ii)
Troisième strike échappé	5.6 a) iii)
Double jeu	5.1.19
Eligibilité d'un joueur pouvant être contestée	1.1.8 b)
Equipe	1.1.2 ; 1.1.3
Forfaits en faveur de l'équipe non fautive	1.1.5
Membre de l'équipe	3.1.20
Nombre de joueurs nécessaire pour continuer une rencontre	3.2.2 a)
Equipe à l'attaque	1.1.2
Tente de faire effectuer un lancer irrégulier	4.5 e)
Equipe en défense	1.1.3
Equipe gagnante de la rencontre	1.2.7
Equipe recevante (home team) et visiteuse	1.1.4
Equipement	2.3
Contact avec équipement non officiel des attaquants	5.10.4 p)
Equipement détaché	5.1.13
Equipement officiel	2.1.12
Laissé sur le terrain	5.10.3 c) xiii
Equipement de communication interdit	3.4.1 c)
Equipement officiel	2.1.7
Balle bloquée	5.1.7 c)
Sur le terrain	2.1.7
En danger (in jeopardy)	5.1.20

En dehors du rectangle du batteur	5.4.3 d) vii ; 5.4.4 b) vi
Batteur frappe de façon irrégulière	5.1.7 a) & d)
Batteur passant d'un rectangle à l'autre	Annexe 6 4 b) 7
En jeu (balle)	1.1.7 b)
En dehors des limites de jeu	5.11 Conséquence b) 5 & 6
En vol (in flight)	5.1.21
Etat du terrain	3.6.2 a
Exclusion de la rencontre	3.1.7
Arbitre peut exclure des joueurs pour infractions	3.1.7
Batte d'échauffement non réglementaire doit être retirée	5.3 e) Conséquence
Batte modifiée ou non réglementaire doit être retirée	5.4.4 b) iii
Joueur inéligible	3.1.17
Joueur ne quittant pas la rencontre dans le délai prescrit	3.5.1 c) Conséquence c)
Joueur ne retirant pas ses bijoux	2.5.1 g)
Expulsion de la rencontre	3.1.8
Arbitre pouvant expulser pour infractions	Annexe 5 A k) 3
Batteur utilisant une batte modifiée	5.4.4 b) iii
Batteur utilisant une batte non réglementaire	5.3 e) Conséquence
Conférence offensive additionnelle créditée	5.2 b) Conséquence
Coureur fonçant délibérément sur un autre joueur	5.10.3 c) ix
Coureurs inversant leur position sur bases après une conférence offensive	5.10.3 a) xiii Conséquence
Défenseur distrayant le batteur (LR)	4.4.4 b & a
Défenseur distrayant le batteur (LM)	4.4.4 a
D'un coach	3.4 Conséquence
De membres d'une équipe	3.5.1 a-c Conséquence
Emploi de tactiques pour effectuer un lancer irrégulier	4.4 e) et Conséquence
Expulsion entraînant le forfait	1.2.2 g) & h)
Jeune batteur en attente sans casque	5.3 d) Conséquence
Lanceur irrégulier retournant au jeu	4.8 Conséquence a) & b)
Membre d'une équipe effaçant les lignes du rectangle du batteur	5.4.3 d) vi 3
Obstruction d'un défenseur par feinte de toucher	5.10.2 b)
Retour après expulsion entraîne le forfait	1.2.2 i)
Substance étrangère placée sur la balle (LR – LM)	4.3.5 Conséquence
Expulsion du manager	3.2.8 Conséquence b) 5.2 b) Conséquence
Expulsion des officiels de l'équipe	5.2 b) Conséquence
Pour infraction d'un coach	3.4 Conséquence
Pour une deuxième conférence offensive créditée	5.2 b) Conséquence
Pour un retour au jeu irrégulier	3.2.8 Conséquence
Pour tentative de provoquer un lancer irrégulier	4.5 e)
Feinte de toucher (fake tag)	5.1.22
Cause obstruction	5.1.33 b) 3
Feuille de scorage	Annexe 6 A
Fly Ball (Chandelle)	5.1.23
Emportée dans la zone des fausses balles	5.11 Conséquence b) v)
Interférence	5.3 c) iv 3 ; 5.3 c) Conséquence ; 5.5.2 b) ix & x
Préséance sur une balle échappée intentionnellement	5.1.24

Fly ball relâchée intentionnellement	5.1.24
Balle captée au sol non considérée comme balle relâchée	5.1.24
Batteur-coureur retiré	5.5.2 a) v
Infield fly a la préséance	5.1.24
Coureurs doivent retourner à la base quittée	5.5.2 b) xiv
Fly ball sacrifice (scorage)	Annexe 6 B 1 a
Forfait	1.1.5
Aucun remplaçant réglementaire disponible	3.2.8 Conséquence d
Décision de l'arbitre de plaque	1.1.5
Equipe n'ayant pas le nombre requis de joueurs	3.2.2 a) Conséquence
Enregistrement des statistiques	Annexe 6 I
Membre d'une équipe exclu ou expulsé ne quittant pas la rencontre	3.5.1 c) Conséquence
Ne pas terminer la rencontre avec le joueur supplémentaire	3.2.2 a) & Conséquence
Objets d'un forfait	1.2. a-j
Retour au jeu de joueur inéligible	1.2.2 i)
Utilisation d'un joueur de l'effectif inéligible	3.28 Conséquence
Score d'un forfait	1.2.7 c)
Foul Ball (fausse balle)	5.1.25
Frappe giflée (slap hit) (LR)	5.1.26
N'est pas considérée comme un amorti (bunt)	5.1.26
Fumer est interdit dans l'abri des joueurs	2.1.5
Gant (se référer au dessin du gant)	2.4.1 ; Annexe 4
Utilisation d'un gant non réglementaire	2.1.8 ; 5.1.30 ii)
Gant non réglementaire	2.1.8
Batteur-coureur non retiré	5.7
Coureur non retiré	5.7 c)
Gants multicolores (utilisation)	2.4.1 c)
Glisser au-delà de la base	5.1.27
Coureur non retiré	5.10.4 n
Coureur retiré	5.10.3 a) iv
Jeu d'appel à la plaque de but	5.10.3 a) x
Infield fly (chandelle intérieure)	5.1.28
Balle restant en jeu	5.1.28 b)
Batteur-coureur retiré	Annexe 5 A 1 5
Préséance sur une balle échappée intentionnellement	5.1.24
Interférence	5.1.29
Action de passer outre une obstruction	5.10.2 c) ii
Avec balle en jeu	5.10.3 c) iv
Balle frappée touchant l'arbitre	5.5.1 e)
Balle morte	5.3 c) v Conséquence
Batteur-coureur retournant à la base	5.10.3 c) iv
Coureurs retournent à moins d'être forcés d'avancer	5.3 c v Conséquence 1 b
De l'arbitre de plaque	5.10.3 d)
Du batteur	5.5.2 b) vii & viii
Du batteur en attente	5.5.2 b) ix
Du batteur-coureur	5.5.2 b) ii-xi
Du coureur	5.5.2 b)

Du coureur qui précède immédiatement	5.5 c) ii Conséquence
D'un coach de base	5.10.3 c) viii
D'un membre de l'équipe à la batte	5.5.2 b) x
D'une personne non membre d'une équipe	5.5.2 c) ii
En frappant une seconde fois une balle frappée	5.4.4 b) viii
Lorsque les coureurs retournent	5.4.4 b)
Par l'équipement de l'équipe à l'attaque	5.3 e) Conséquence
Sur troisième strike échappé	5.5.2 b) vii
Interférence de personnes non membres d'une équipe	5.5.2 c) ii
Balle est morte	5.5.1 h)
Batteur-coureur retiré	5.5.2 c) ii Conséquence
Coureurs pouvant avancer	5.11 e) i)
Provoque une balle bloquée	5.10.3 c) xii
Jambières devant être portées	2.4.3 d)
Arbitres	Annexe 5 A e
Jeu d'appel	1.1.1
Appel additionnel de retrait	1.2.5. d
Non considéré comme appel additionnel	4.4.1 Conséquence b) vi
Après une suspension de jeu	1.2.6 c)
Attaquant faisant appel	1.2.6 e ; 3.2.8 d) ; 3.2.8 e) ; 3.3
Batteur-coureur touchant la mauvaise partie de la 1 ^{ère} base	5.5.2 a) vi
Coach ou Manager	5.4.1 Conséquence
Coureurs ne pouvant retourner	5.9 g)
Coureurs pouvant quitter la base	
Sur appel pendant balle morte	1.2.6 a)
Sur appel pendant balle en jeu	1.2.6 b) i-iii
Coureurs retirés	5.10.3 a) vii-x
Exemples	1.2.9
Ne pouvant être fait	1.2.6 6 c) Exception i-iii
Non-respect de l'ordre à la batte	5.4.1 Conséquence
Restauration de l'ordre à la batte	5.4.1 Conséquence
Retour au jeu irrégulier	3.1.18 Conséquence ; 1.2.6 e) vii
Sur balle morte	1.2.6 c)
Types d'appels	1.2.6 e
Jeu décisif	1.2.4
Coureur incorrect placé sur base	1.2.4 c)
Jeu effectué par un remplaçant non annoncé	3.2.8 Conséquence c)
Jeu d'option	5.1.30
Lancer irrégulier (LR)	5.1.30 iv)
Lanceur irrégulier retournant lancer (LR – LM)	5.1.30 v)
Obstruction du receveur	5.1.30 i)
Remplaçant non annoncé	5.1.30 iii)
Retrait effectué en utilisant un gant non réglementaire	5.1.30 ii)
Jeune joueur devant porter un casque lorsqu'il coach, ou qu'il est ramasseur ou ramasseuse de batte	3.4.3 Conséquence
Joueurs	
Deviennent joueurs partants	3.1.12
Doit comporter le nombre nécessaire pour commencer ou continuer la rencontre	3.2.2 c)
Doit quitter la rencontre quand il est expulsé	3.5.1 c) b) Conséquence
Entre dans la rencontre comme joueur de remplacement	3.1.13
Exclu pour avoir été déclaré joueur inéligible	3.1.17

Exclu pour n'avoir pas retiré l'uniforme non réglementaire	2.5.1 Conséquence
Expulsé pour avoir tenté de distraire un batteur	4.3.4 a)
Expulsé pour avoir tenté de provoquer un lancer irrégulier	4.5 e)
Expulsé pour obstruction par feinte de toucher	4.10.2 b)
Expulsé pour retour au jeu irrégulier	3.2.8 Conséquence b)
Expulsé pour utilisation d'une batte d'échauffement non réglementaire	5.3 e) Conséquence
Ne peut pas porter de bijoux	2.5.1 g)
Ne peut s'asseoir sur le banc après avoir été expulsé	3.1.7
Nombre minimum requis pour jouer	3.2.2 a) i-ii
Numéro d'uniforme à changer	3.2.6 b)
Officiellement dans la rencontre	3.2.3 a)
Pénalité pour infractions	3.1.8
Peut agir comme coach	3.1.17
Peut être remplacé	3.2.1 c) ; 3.2.3 e)
Peut porter un casque quand il joue en défense	2.1.4 b)
Peut porter un masque facial et des jambières	2.4.3 b)
Positions en défense	3.2.2 a) i
Positions en défense avant le lancer	4.3.4
Remplacé	3.2.6 e) ii
Tente de provoquer un lancer irrégulier (LR – LM)	4.5 e)
Joueur ayant abandonné	3.1.1
Utilisation d'un joueur de remplacement	3.2.6 a) – c)
Changement du numéro d'uniforme	3.2.6 b)
Joueur blessé	3.1.1
Arbitre devant suspendre le jeu	3.6.7 f)
Peut être remplacé lors de la réunion avant rencontre	3.2.3 c)
Peut être remplacé avant d'avancer à une base accordée	3.2.3 c)
Joueur de champ	3.1.10
Cause une obstruction	5.1.33 b)
Dans la rencontre de façon irrégulière	3.1.18 a) & b)
Distrait le batteur	4.3.4 a)
Emporte volontairement la balle hors du jeu	5.11 Conséquence b) v)
Emporte la balle hors du jeu involontairement	5.11 Conséquence a) ii) 3
Fait dévier une balle frappée hors du jeu	5.1 Conséquence b) i) 3) & i) 6) a)
Fait sortir la balle du jeu en donnant volontairement un coup de pied à la balle	5.1 Conséquence b) v)
Perd possession de la balle sur un toucher (tag)	5.11 Conséquence a) ii) 4
Position sur le losange	3.2.2 a) & b)
Joueur de champ intérieur	3.1.11
Joueur de remplacement	3.1.13 ; 3.2.6 e)
Considéré comme un remplaçant	3.2.6 c)
Doit être annoncé à l'arbitre	3.2.6 d)
Nécessaire lorsqu'un joueur saigne	3.2.6 d)
Pas assujéti à la règle des remplaçants	3.2.6 c))
Peut frapper et jouer en défense	3.2.6
Statistiques créditées (scorage)	Annexe 6 A a
Utilisation d'un joueur de remplacement inéligible	3.1.14
Joueur de remplacement inéligible	3.2.12
Utilisation considérée comme un retour au jeu irrégulier	3.2 Conséquence d)
Joueur Désigné « JD » (LR)	3.1.15 ; 3.2.4
Lorsque le nombre minimum de joueurs est utilisé	3.2.2 a)
Peut être remplacé par le joueur FLEX	3.2.5 c)

Peut jouer à l'attaque et en défense	3.2.4 b) i
Peut retourner au jeu	3.2.3 e)
Remplacer le FLEX en défense n'est pas un remplacement	3.2.5 c) ii
Rencontre pouvant commencer avec 9 ou 10 joueurs	3.2.4 b) iii
Scorage	Annexe 6
Joueur FLEX (LR)	3.1.6
En 10 ^{ème} position sur la feuille d'alignement	3.2.5
Peut jouer à l'attaque et en défense	3.2.5 c)
Peut remplacer le joueur désigné	3.2.4 b) ii
Peut retourner au jeu	3.2.3 e)
Joueur inéligible	3.1.17
Déclaré retiré	3.2.8 Conséquence d) iii
Entraîne défaite par forfait	3.2.8 Conséquence d) i
Exclu de la rencontre	3.2.8 Conséquence d)
Joueur irrégulier	3.1.18
Pénalité pour utilisation	3.2 Conséquence d)
Traité comme un appel	3.2.8 Conséquence a)
Joueurs partants	3.1.12 ; 3.2.3
Qui n'est plus dans l'alignement peut être joueur de remplacement	3.2.6 e)
Doivent être officialisés	3.2.3
Joueur Seulement A l'Attaque « JSA »	3.1.19
Lancer	4.1.3
Actions irrégulières	4.3.7 & Conséquence
Atteint le receveur dans la zone de strike	5.1.22 ; 5.5.1 f)
Avec receveur en dehors de son rectangle	3.2.2 b)
Base sur balles intentionnelle	5.1.28
Commencement du lancer	4.3.2
D'échauffement autorisés	4.4
Glisse de la main du lanceur	4.6
Irrégulier lors d'un squeeze play	4.3.4 b) Conséquence
Irrégulier touchant le batteur	4 Conséquence 4.31-4.37
Laisse tomber ou rouler intentionnellement (LR)	4.3.3 j)
Pas de lancer annoncé	4.5
Receveur doit retourner immédiatement la balle au lanceur	4.3.6 b)
Retour rapide	4.5 b)
Lancers d'échauffement	4.4
Lancers d'échauffement pour les lanceurs de relève ou entre les manches	
Pénalité (LR – LM)	4.4 Conséquence
Ont lieu dans la zone d'échauffement	2.4.3 a)
Lancer fou	5.1.31
Sort de la surface de jeu	5.11 Conséquence a) ii 2
Lancer irrégulier	4.3.1 à 7 & Conséquence
Ce qui constitue un	4.3.1 à 7 Conséquence
Est annulé	4.3.1 Conséquence1 c)
Choix accordé	4.3.1 Conséquence1 b) & c)
Lanceur relayant à une base de la plaque de lanceur	4.3.7
Sur un jeu suicide (squeeze play)	4.3.4 b) Conséquence
Touche le batteur	4.3.1 Conséquence e)

Lancer régulier	4.3.3
Lancer retour rapide	4.1.5
Devient un Pas de Lancer (LR – LM)	4.5 b
Lanceur	
Atteint le batteur avec une balle irrégulière	4.3.1 Conséquence e)
Atteint le batteur avec un lancer régulier	5.1.45
Atteint le batteur dans la zone de strike	5.1.45
Bandeau non autorisé sur le poignet ou le bras lanceur	4.3.5 e)
Crédité de la victoire (scorage)	Annexe 6 F
Dans le cercle du lanceur obligeant les coureurs à toucher leur base (LR)	5.10.3 b) ii)
Débité de la défaite (scorage)	Annexe 6 F
Devient lanceur irrégulier	4.8
Doit effectuer un arrêt total et complet	4.3.1 e)
Doit délivrer la balle en 20 secondes	4.3.3 k)
Doit prendre les signaux du receveur	4.3.1 d)
Empêche un batteur de frapper un lancer (LR)	4 Conséquence 4.31- 4.37
Expulsé pour excès de conférences défensives	4.2.1 a) Conséquence
Irrégulier retournant lancer	5.1.30 v)
Joueur partant (lanceur)	3.1.12
Lance pendant une suspension de jeu	4.5 a)
Lancer régulier	4.3.3
Mouvement de balancier irrégulier	4.3.2 b)
Néglige de lancer durant le temps alloué	5.4.3 a) iii
Ne doit pas continuer son élan après avoir lâché la balle	4.3.3 i)
Ne peut pas relayer sur base quand en contact avec la plaque	4.37
Ne peut utiliser de substance étrangère sur la main lanceuse	4.3.5 a)
N'est pas considéré en position de lanceur (4.3.1 a)	
N'est pas crédité d'une victoire ou débité d'une défaite	Annexe 6 E
Nombre de lancers d'échauffement autorisés	4.4 a)
Pénalité pour dépassement des lancers d'échauffement	4.4 Conséquence
Peut faire un pas en avant s'il fait un pas pour lancer	4.3.3 e)
Peut quitter la plaque du lanceur de façon réglementaire	4.3.7
Peut retourner en position	4.7
Peut utiliser de la résine pour assécher ses mains	4.3.5 b) – c)
Pied posé devant être en direction de la plaque de but (LM)	4.3.3 h)
Preliminaires	4.3.1
Relais à partir de la plaque du lanceur	4.3.7
Ruban adhésif sur les doigts de la main lanceuse	4.3.5 e)
Saut de corbeau	4.1.8
Lanceur irrégulier	4.1.4 ; 4.8
Déclaré pour excès de conférence défensive	4.2.1 a) Conséquence
Retourne à la position de lanceur	4.8 Conséquence
Ligne de base	2.1.9
Ligne de un mètre	Annexe 1 F
Batteur-coureur retiré	5.6 a) ii
Batteur-coureur peut courir à l'extérieur de la ligne	5.5.2 b) iii
Line drive (balle directe)	5.1.32
Echappée délibérément	5.1.24
N'est pas un infield fly	5.1.28
Mains du batteur ne faisant pas partie de la batte	5.5.1 f
Manche	1.1.6

Masque de protection pour le visage	2.4.3 b)
Masque endommagé interdit	2.4.3 b)
Receveur pouvant ne pas le porter (LR)	2.4.3 b)
Membre de l'équipe	3.1.20
Mittaine	2.4.1 a)
Moulage	2.5.1 f)
Noms (uniforme)	2.5.1 e)
Doit être inscrit sur la feuille d'alignement	3.2.3 b)
Non-respect de l'ordre des batteurs	5.4.1 Conséquence
Découvert le joueur sur la base	5.4.1 Conséquence b
Deux retraits ou plus pouvant être effectués	5.4.1 Conséquence b ii-iii
Numéro d'uniforme	2.5.1 d)
Numéro d'uniforme incorrect sur la feuille d'alignement	3.2.1 e)
Obstruction	5.1.33
Coureur ne pouvant pas être retiré	5.10.2 d)
Coureur pouvant être retiré	5.10.2 d) i 1-3
Défenseur sans possession de la balle ne peut bloquer une base	5.1.33 b) 5
De l'équipe en défense	5.10.2 d) i)
Du receveur	5.5.1 c) Conséquence 4
L'interférence a préséance	5.10.2 d) ii
Sur squeeze play (jeu suicide)	4.3.4 b)
Obstruction du receveur	5.5.1 d)
Provoque une balle morte retardée	5.5.1 d) Conséquence
Ordre de passage à la batte	5.1.6 ; 5.4.1
Avec utilisation du joueur désigné (LR)	3.2.4 b) iii
Ornements distrayants	2.5.1 g)
Pas de lancer (LR – LM)	4.5
Pas pouvant être fait par le lanceur	4.3.3 e)
Personne affectée à la rencontre	
Interfère avec un défenseur ou avec la balle	5.10.3 d)
Touché par la balle en jeu	5.1.9 e)
Pied pivot	4.1.7
Doit rester en contact avec la plaque du lanceur (LR - LM)	4.3.2 b)
Plaque de but	Annexe 1 E
Plaque du lanceur	Annexe 1 F
Lanceur devant demeurer en contact	(LR – LM))
	(LR)
	(LM)
	4.3.1 c)
	4.3.3 e)
	4.3.3 h)
Plastron	2.4.6 c)
Pour les arbitres	Annexe 5 A
Doit être porté par tous les receveurs en lancer rapide	2.4.3 c)

Play Ball	1.1.7
Batteur doit prendre position après l'appel de l'arbitre	5.4.2 b)
Equipe ne reprenant pas le jeu quand demandé	1.2.2 d)
Lanceur doit être en position de lancer pour mettre la balle en jeu	1.1.7 a)
Point accordé de façon réglementaire	1.2.5 a)
Sur un squeeze play (jeu suicide)	Annexe 6 D b)
Point non accordé	1.2.5 c)
Un coureur suivant ne peut marquer de point	5.9 f)
Point produit (scorage)	Annexe 6 G b)
Position du lanceur (LR – LM)	4.3.1
Sans arrêt (Wind-up) (LR – LM)	4.3.2 a)
Protection de la gorge	2.4.3 a-c
Arbitre doit en porter	Annexe 5 A e)
Protêt	1.1.8 ; 1.2.8 ; 1.2.9
Dépôt et traitement du protêt	1.2.11
Protêts ne pouvant être pris en considération	1.2.10
Protêts pouvant être pris en considération	1.2.8
Ramasseur/Ramasseuse de battes	
Doit porter un casque	5.8 a) i)
Receveur	
Cause une obstruction au batteur	5.5.1 d)
Doit être en position de recevoir le lancer (LR - LM)	4.3.1 b) ; 4.3.6 a)
Doit porter des jambières	2.4.3 d)
Doit porter un casque (LR)	2.4.3 a)
Doit porter un plastron	2.4.3 c)
Doit retourner la balle directement au lanceur	4.3.6 b)
Ne peut porter de masque ou de protection de la face en plastique (LR)	2.4.3 b)
Rectangle du batteur	2.1.10
Dimensions	Annexe 1 F)
Rectangle du receveur	2.1.11
Dimensions	Annexe 1 F)
Rectangle des coachs	Annexe 1 F)
Refuser de jouer ou de continuer la rencontre	1.2.2 b)
Règle du cercle du lanceur	5.10.3 b) iii)
Règle du lancer modifié (LM)	4.3.3
Règle des points d'écart	1.2.3
Règlement de terrain : Double	5.11 b) i) 1
Règle du troisième strike	5.1.36 ; 5.5.1 b)
Règlements spécifiques au terrain	Annexe 5 A g)
Echange avec les managers	Annexe 5 A f)

Relais	5.1.37
Relais fou	5.1.38
Relais hors limite (overthrow)	5.1.39
Attribution de bases	5.11 Conséquence b) iii
Coureurs pouvant avancer	5.11 Conséquence b) iii
Relayer à une base alors que le pied est en contact avec la plaque du lanceur (LR - LM)	4.3.7
Remarques désobligeantes	3.5.1 c) i
Coachs ne pouvant pas en faire	3.4.1 b)
Remarques insultantes envers les joueurs ou les arbitres	3.5.1 c) i
Remplaçant	3.1.21 ; 3.2.1 a) ii
Aucun remplaçant disponible	3.2.8 Conséquence d) i
Considérés dans la rencontre de façon réglementaire	3.2.8 c)
Doit être annoncé à l'arbitre quand il entre en jeu	3.2.8 c)
Joueur de remplacement non considéré comme remplaçant	3.2.6 c)
Membres éligibles de l'équipe peuvent être ajoutés comme	3.2.1 c)
Ne peut plus participer à la rencontre en tant que joueur	3.2.8 a)
Ne peut retourner au jeu	3.1.7
Non annoncé	3.1.22 f ; 3.2.8 d)
Peut être inscrit à la réunion d'avant rencontre	3.2.3 c)
Peut être utilisé comme joueur de remplacement	3.2.6 e i) & ii)
Pour les coureurs blessés	3.2.3 c)
Remplacements multiples sont autorisés	3.2.8 a)
Utilisation de remplaçant irrégulier peut faire l'objet d'un appel	3.2.8 Conséquence
Remplaçant irrégulier	3.1.22
Pénalité pour utilisation	3.2.8 Conséquence a)
Traité comme un appel	3.3 a) 1
Remplaçant non annoncé	3.1.22 f ; 3.2.8 Conséquence
Rencontre à égalité	1.2.1 b) & f) ; 1.2.7 b)
Devra être rejouée	1.2. f)
Le jeu continue	1.2.1 b)
Rencontre nulle réglementaire déclarée	1.2.1 d)
Rencontre interrompue par l'arbitre	1.2.1 c)
Rencontre non complétée	1.2.1 f
Rencontre réglementaire	1.2.1 a-f
Résine	
Non autorisée sur balle ou les mains du lanceur (LR)	4.3.5 a) & d)
Peut être utilisée sur la prise de la batte	Annexe 2 A 11
Utilisation par le lanceur (LR - LM)	4.3.5 b-c
Retiré de la position de lanceur	
Pour dépassement de conférences défensives	4.2.1 a) Conséquence
Retoucher (Tagging Up)	5.1.40
Coureur négligeant de toucher la base sur une fly ball	5.9 g)
Coureur non retiré	5.10.41
Coureur pouvant avancer	5.1.40

Retour au jeu	3.1.23 ; 3.2.8 b)
Irrégulier	3.2.8 Conséquence
Joueur désigné pouvant retourner au jeu (LR)	3.2.3 e)
Retour au jeu irrégulier	3.1.24
Joueur désigné frappant à une position incorrecte	3.1.24 a)
Pénalité pour utilisation	3.2 Conséquence d)
Utilisation d'un joueur de remplacement inéligible	3.2.8 Conséquence
Retour direct de la balle au lanceur par le receveur	4.3.6 b)
Retrait	
Batteur	5.4.4
Batteur-coureur	5.5.2
Coureur	5.10.3
Frapper quand ce n'est pas son tour	5.4.1 Conséquence
Retrait forcé (force out)	5.1.41 ; 5.10.3 a) iii
Le point ne compte pas	1.2.5 c) ii
Réunion d'avant-rencontre	1.1.9
Ricochet (Foul tip)	5.1.42
Est un strike	5.1.42 b)
Ruban adhésif sur la batte	2.1.2 ; Annexe 2 11
Ruban adhésif sur la main lanceuse	4.3.5 e)
Saut (leaping)	4.1.7
Saut de corbeau (LR)	4.1.8
Action irrégulière (LR)	4.3.3 f)
Action irrégulière (LM)	4.3.3 g)
Scorage	Annexe 6
Statistiques des rencontres forfaits	Annexe 6 I
Scorage des erreurs	Annexe 6 A
Scoreur officiel	3.7.1
Sentier de course	5.2.1
Coureur non retiré	5.10.4 a)
Courir à l'extérieur	5.5.2 a) vii
Spectateurs	
Cause une interférence	5.1.29 d)
Provoque un forfait	1.2.1 e)
Squeeze play (jeu suicide) (LR)	5.1.44
Statistiques	Annexe 6 A
Strike	5.4.3
Appelé par l'arbitre	5.4.3 b) i à x
Balle touchant le batteur lors de son élan	5.4.3 c) ii
Balle touchant le batteur sur un 3 ^{ème} strike	5.4.4 b) i
Règle du troisième strike (LR)	5.1.36
Se tenir à l'extérieur du rectangle du batteur	5.4.3 d) vii

Substances en aérosol	
Autorisées sur la prise de la batte	Annexe 2 A 11
Substance étrangère sur la balle (FP)	4.3.5 a)
Suspension du jeu	3.6.7
Equipe ne reprenant pas le jeu	1.2.2 c)
Terrain de jeu	2.13 ; 2.2
Etat du terrain	3.6.2 a)
Disposition du losange	Annexe A F
Piste d'avertissement	2.2.1 c
Règles de terrain fixant les limites	2.2.3
Utilisation d'un terrain de baseball	2.2.3 b)
Territoire des bonnes balles	2.1.13
Territoire des fausses balles	2.1.14
Time	1.1.10
Balle morte	1.2.6 c)
Suspension du jeu	3.6.7 d) – e)
Tirage au sort de l'équipe à la batte	1.1.4
Touché par un lancer (batteur)	5.1.45
La balle est morte	5.11 Conséquence a) 5
Toucher régulier (tag)	5.1.46
Batteur-coureur retiré	5.1.46 a) ; 5.5.2 a) iii
Coureur retiré	5.1.46 a) ; 5.10.3 a) ii
Toucher irrégulier	5.104 g
Tour à la batte	5.1.47
Joueur manquant son tour	5.4.1 Conséquence d)
Scorage	Annexe 6 A a & b 6
Triple jeu	5.1.48
Troisième strike échappé	
Batteur retiré (LR)	5.4.4 a) ii
Batteur coureur devant utiliser bonne partie de double base (LR)	5.6 a) v
Batteur coureur retiré (LR)	5.6 a) iii
Uniformes	
Arbitres	Annexe 5 A c
Changement de numéro rendu nécessaire pour un joueur	
Blessé	3.2.6 b)
Joueurs	2.5.1
Numéro incorrect inscrit sur la feuille d'alignement	3.2.1 e)
Pour les coachs	2.6
Victoire créditée au lanceur (scorage)	Annexe 6 E
Visières	2.5.1 a) ii
Vol de base	5.1.49
Arbitre interfère avec le receveur tentant de retirer un coureur	5.10.3 d)
Scorage	Annexe 6

Zone de strike (LR)

5.1.50